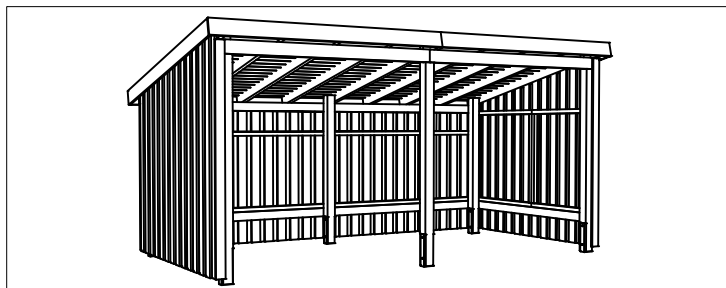
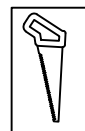
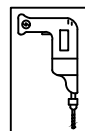
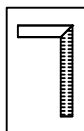
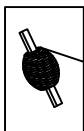
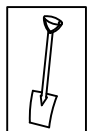
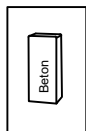


PLUS

www.plus.dk



* 16858-1

* 168585-1

168586-1

Revideret: August 2023

*

DK: Stolpefødder medfølger ikke, skal tilkøbes.

DE: Die Pfostenträger sind nicht im Lieferumfang enthalten und müssen separat erworben werden.

SE: Stolpskor ingår ej, måste köpas till.

PLUS A/S

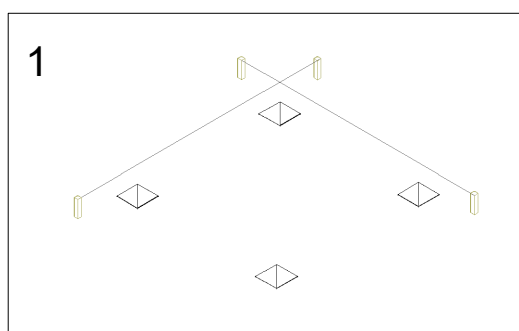
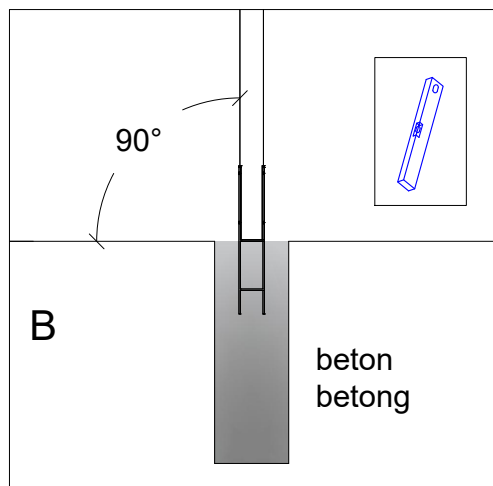
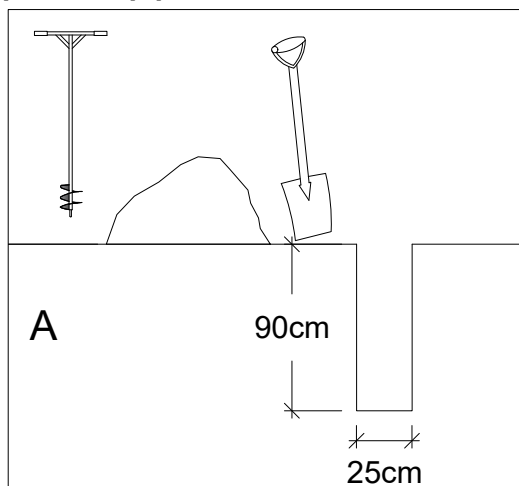
Ådalen 13B

DK-6600 Vejen

phone: +45 7996 3333

web: www.plus.dk

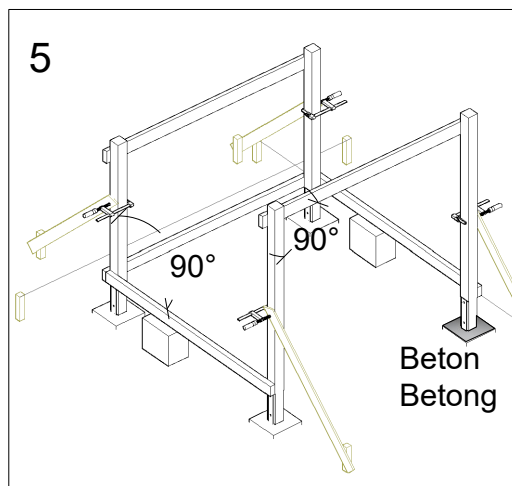
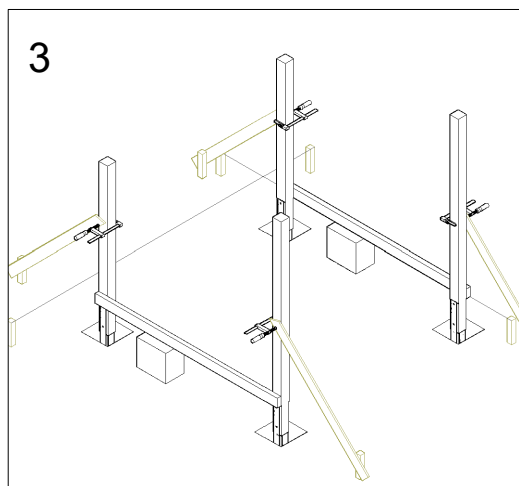
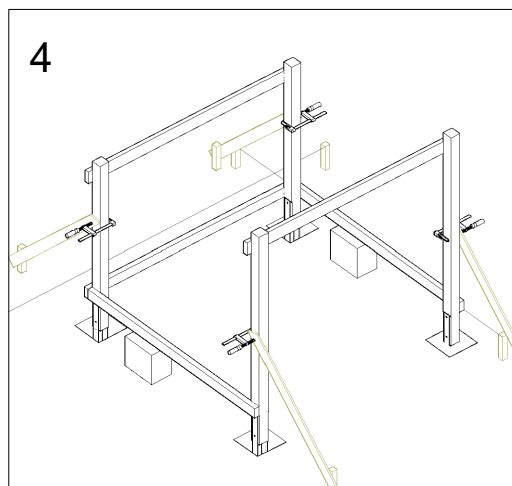
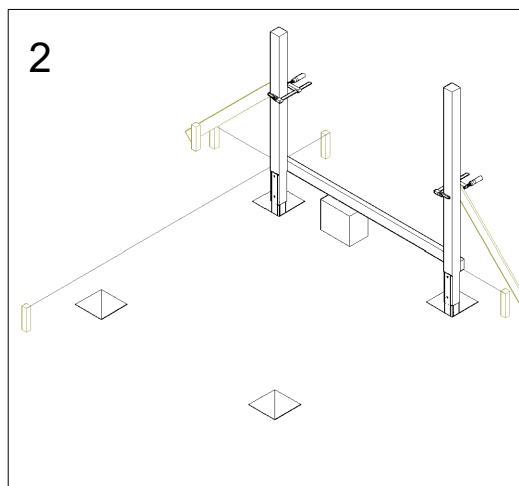
Tips / Tipps



Viktig - at betonen omkring stolpen er hærdet op 3-5 dage før man fortsætter.

Es ist wichtig, dass der Beton um den Pfosten 3 bis 5 Tage aushärtet, bevor man mit der Montage fortfährt.

Viktigt - att betongen runt stolpen hårdas 3-5 dagar innan du fortsätter med installationen.



Nordic Multi Havehus

Inden du starter montagen bør du gennemgå denne montagevejledning grundigt.

Åben emballagen og kontroller om indholdet stemmer overens med styklisten.

Skulle der mod forventning være mangler eller ødelagte dele, rettes henvendelse til den forhandler hvor produktet er købt.

Trædelene er ubehandlede og **skal** males inden montage.

Alle overflader (indvendigt og udvendigt) påføres en transparent eller heldækkende træbeskyttelse.

UBEHANDLEDE PRODUKTER:

På Plus.dk kan du finde yderligere information om hvordan du skal efterbehandle og vedligeholde produktet.

Sådan gør du:

Klik på  i topmenuen for at finde hjælp. Søg på **produkt navn** eller **varenummer** i søgefeltet på plus.dk og find alle de gode links med nyttig viden under det enkelte produkt.

Multihuset er modulopbygget :

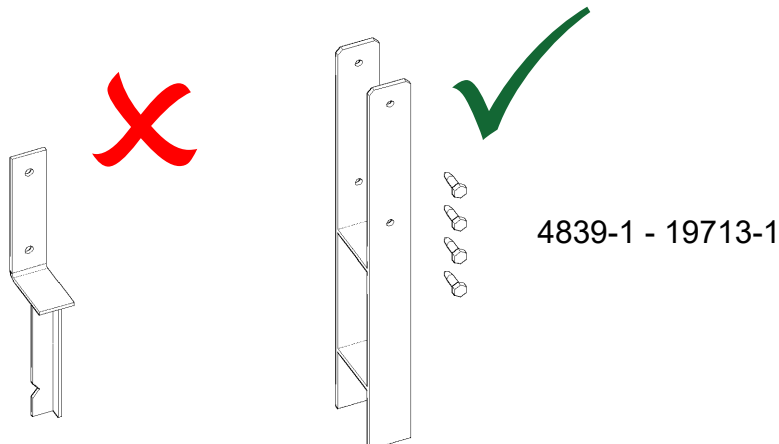


Modulopbygningens konstruktion gør, at stolperne skal monteres med gaffel stolpefodder, der nedstøbes i beton.

Stolpefodder medfølger ikke, skal tilkøbes.

Taget er ikke dimensioneret til tungt tag (teglsten).

Vi anbefaler at der lægges tagpap på tag.



Nordic Multi-Gartenhaus

Bevor Sie mit der Montage beginnen sollten Sie die Anleitung gründlich durchlesen.

Öffnen Sie die Verpackung und überprüfen Sie die Vollständigkeit anhand der Stückliste.

Sollte wider Erwarten ein Mangel oder Schäden festgestellt werden, wenden Sie sich bitte an den Händler bei dem Sie das Produkt erworben haben

Die Holzteile sind unbehandelt und **müssen** vor der Montage behandelt werden.

Alle Oberflächen (innen und außen) mit einem transparenten oder deckenden Holzschutzmittel behandeln.

Unbehandelte Produkte:

Auf www.plus.dk/de finden Sie weitere Informationen über die Nachbehandlung und Pflege vom Produkt.

So geht es:

Klicken Sie auf  im Topmenü um Hilfe zu finden. Suchen Sie nach dem Produkt oder der Artikelnummer im Suchfeld auf www.plus.dk/de und finden Sie alle guten Links mit nützlichen Wissen unter dem jeweiligen Produkt.

Das Multi-Gartenhaus besteht aus einer modularen Bauweise.

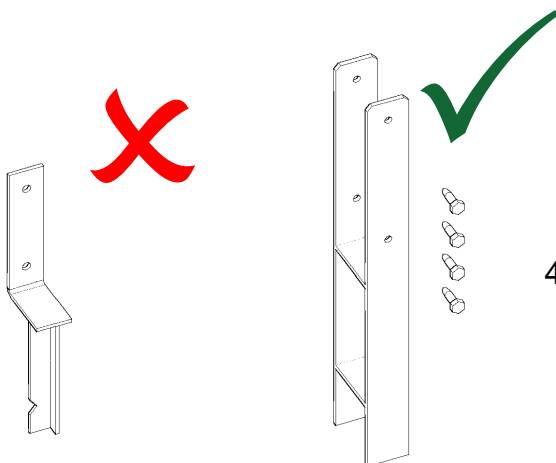


Die Konstruktion der modularen Bauweise erfordert es, dass die Pfosten auf Gabel-Pfostenträgern montiert werden müssen, die einbetoniert werden müssen.

Die Pfostenträger sind nicht im Lieferumfang enthalten und müssen separat erworben werden.

Die Dachkonstruktion ist nicht für schwere Dachlösungen (Dachziegel) dimensioniert.

Wir empfehlen daher, dass Dachpappe als Dachlösung verwendet wird.



4839-1 - 19713-1

Nordic Multi Havehus

Innan monteringen påbörjas bör du noggrant gå igenom dessa monteringsanvisningar.

Öppna förpackningen och kontrollera att innehållet stämmer överens med stycklistan.

Om det mot förmodan skulle finnas några defekter eller trasiga delar ska du kontakta den återförsäljare du köpte produkten av.


Trädelarna är obehandlade och **ska** målas före monteringen.

På alla ytor (invändiga och utvändiga) ska ett transparent eller heltäckande träskydd appliceras.

OBEHANDLADE PRODUKTER:

På Plus.dk finns det ytterligare information om hur du ska efterbehandla och underhålla produkten.

Så här gör du:

Klicka på  i den övre menyn för att få hjälp. Sök på din produkt eller ditt artikelnummer i sökrutan på

plus.dk och hitta alla bra länkar med nyttig information under varje enskild produkt.

Multihuset är modulbyggt:

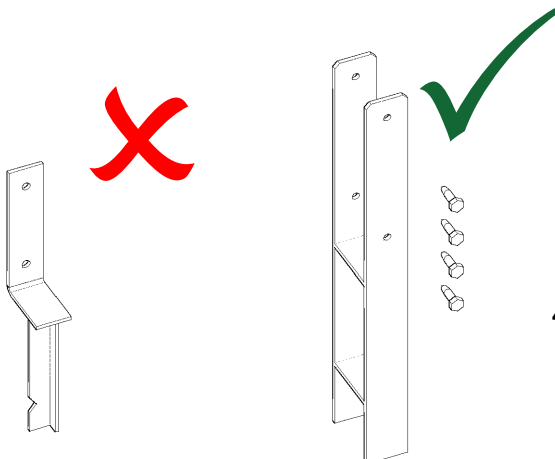


Modulbyggnadens konstruktionen innebär att stolparna ska monteras med stolpskor med gaffel, som gjuts i betong.

Stolpskor ingår ej, måste köpas till.

Taket är inte dimensionerat för tungt tak (tegel).



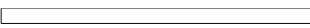


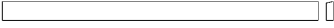




Vi rekommenderar att belägga taket med takpapp.







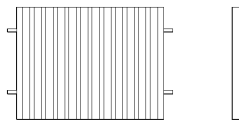
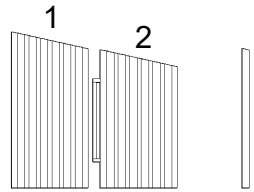
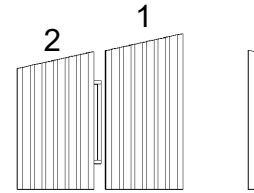



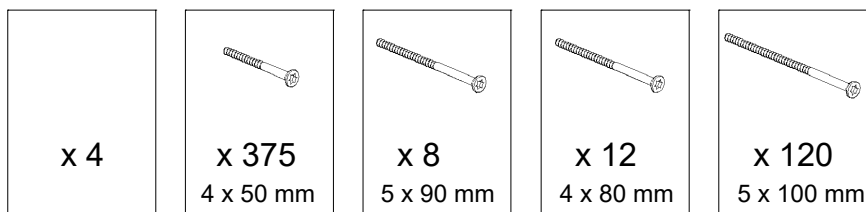
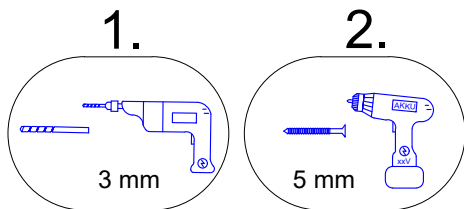
4839-1 - 19713-1

16858-1 / 168580-1 / 168581-1

Tolerance +/- 2-3mm

POS	Antal		MM
A-5	3		95x95x1675
A-7	3		95x95x2115
B-15	2		45x95x2080
B-5	2		45x95x2124
B-21	2		45x95x2124
B-24	2		45x120x2124
C-7	9		45x95x2360
D-4	20		2280
D-5	20		2140
D-4	1	Start Anfang 	2280
D-5	1		2140
D-4	1	Slut Ende 	2280
D-5	1		2140

POS	Antal		MM
E-11	2		30x50x2360
E-14	2		20x150x2380
E-16	1		20x150x2298
E-17	1		20x150x2158
E-19	1		20x125x2280
E-20	1		20x125x2140
F-10	2		1505x2216
F-11	5		19x100x1505
F-12	1		2090x2170
F-14	1		19x100x1865
F-13	1		2090x2170
F-14	1		19x100x1865
F-15	2		20x85x1990



(16752-1) 168580-1 / 168581-1

Tolerance +/- 2-3mm

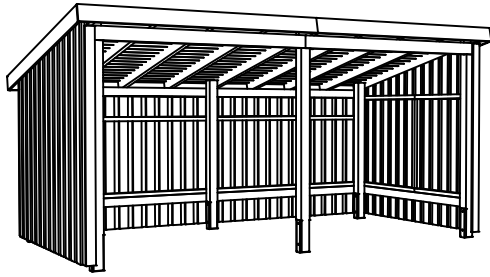
POS	Antal		MM	
G	1		1.1	1006x1855
			1.2	930x1855
			5	188571 45x85x1930
			6	188572 20x125x2090
Oa	1		2446-1	
Ob	1			
P	2			
Q	4		2446-1	x 2
R	2			x 4
S	4			x 16
				x 25
				x 4
				x 2
				x 6

(16855-1) 168580-1

B-15	1		45x95x2080	x 20 x 3 x 25
F-16	1		2090x990	
F-17	1		1865x1090	
F-15	1		19x85x1990	
F-18	2		19x100x1890	

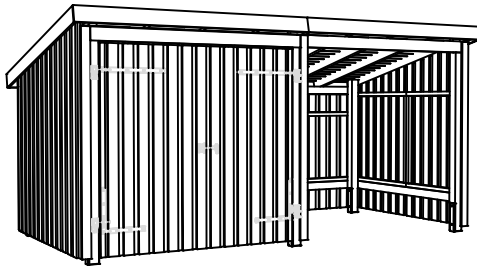
(16852-1) 168581-1

B-13	1		45x95x1935	x 12 x 2 x 50
F-19	2		1006x1990	
F-20	9		19x100x1990	



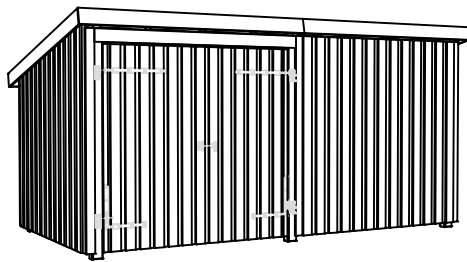
*16858-1

* 168585-1
168586-1



*168580-1

* 1685805-1
1685806-1



*168581-1

*1685815-1
1685816-1

*

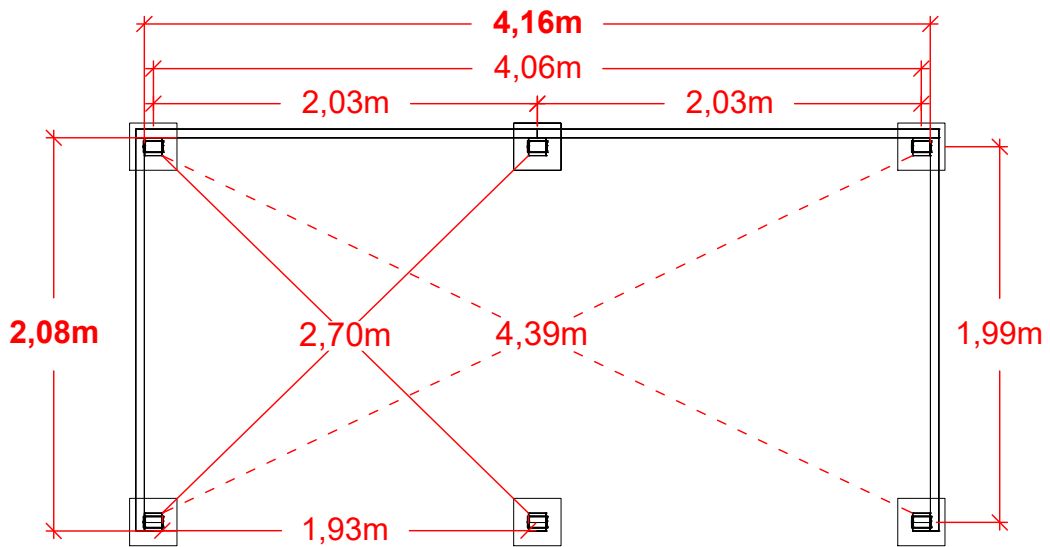
DK: Stolpefødder medfølger ikke, skal tilkøbes.

DE: Die Pfostenträger sind nicht im Lieferumfang
enthalten und müssen separat erworben werden.

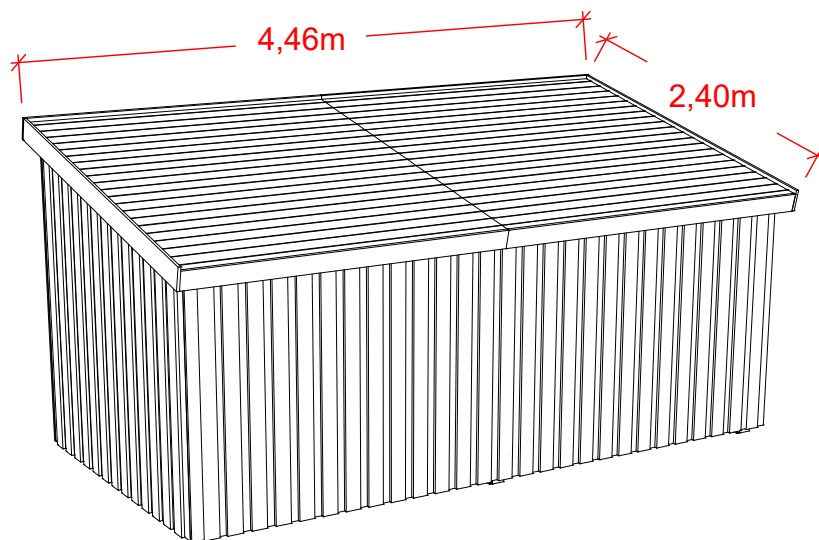
SE: Stolpskor ingår ej, måste köpas till.

		Side/Seite/ sida
<u>16858-1</u>	Stolpeplan - Pfostenplan	9
16858-1	Konstruktion	10-15 20-22+26
<u>168580-1</u>	Stolpeplan - Pfostenplan	9
16858-1	Konstruktion	10-15 20-22
16752-1	Dør - Tür - Dörr	23-26
16855-1	Indvendig gavl - Giebel Innenseite - Invändigt gavel	15-17
<u>168581-1</u>	Stolpeplan - Pfostenplan	9
16858-1	Konstruktion	10-15 20-22
16752-1	Dør - Tür - Dörr	23-26
16855-1	Indvendig gavl - Giebel Innenseite - Invändigt gavel	15-17
16852-1	Frontvæg - Wand vorne Främre väggen	18-19
<u>168586-1 / 1685806-1 / 1685816-1</u>	Stolpefødder - Pfosten­träger	27

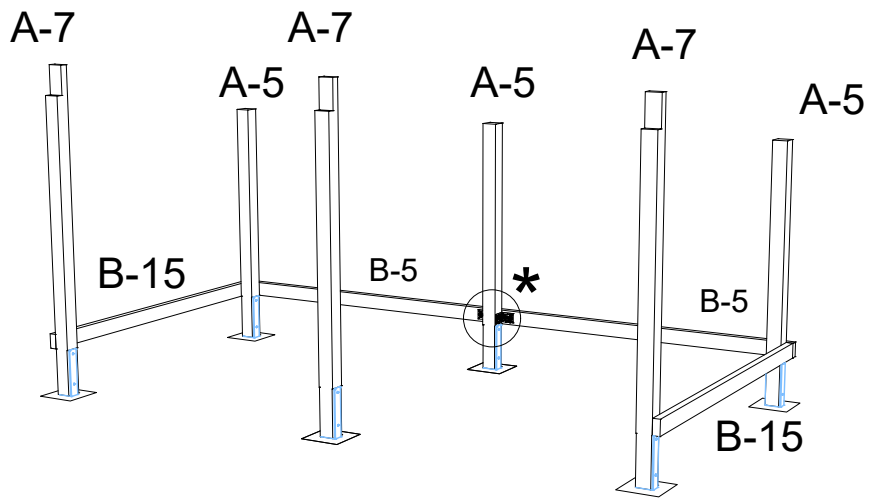
16858-1 Stolpeplan - Pfostenplan



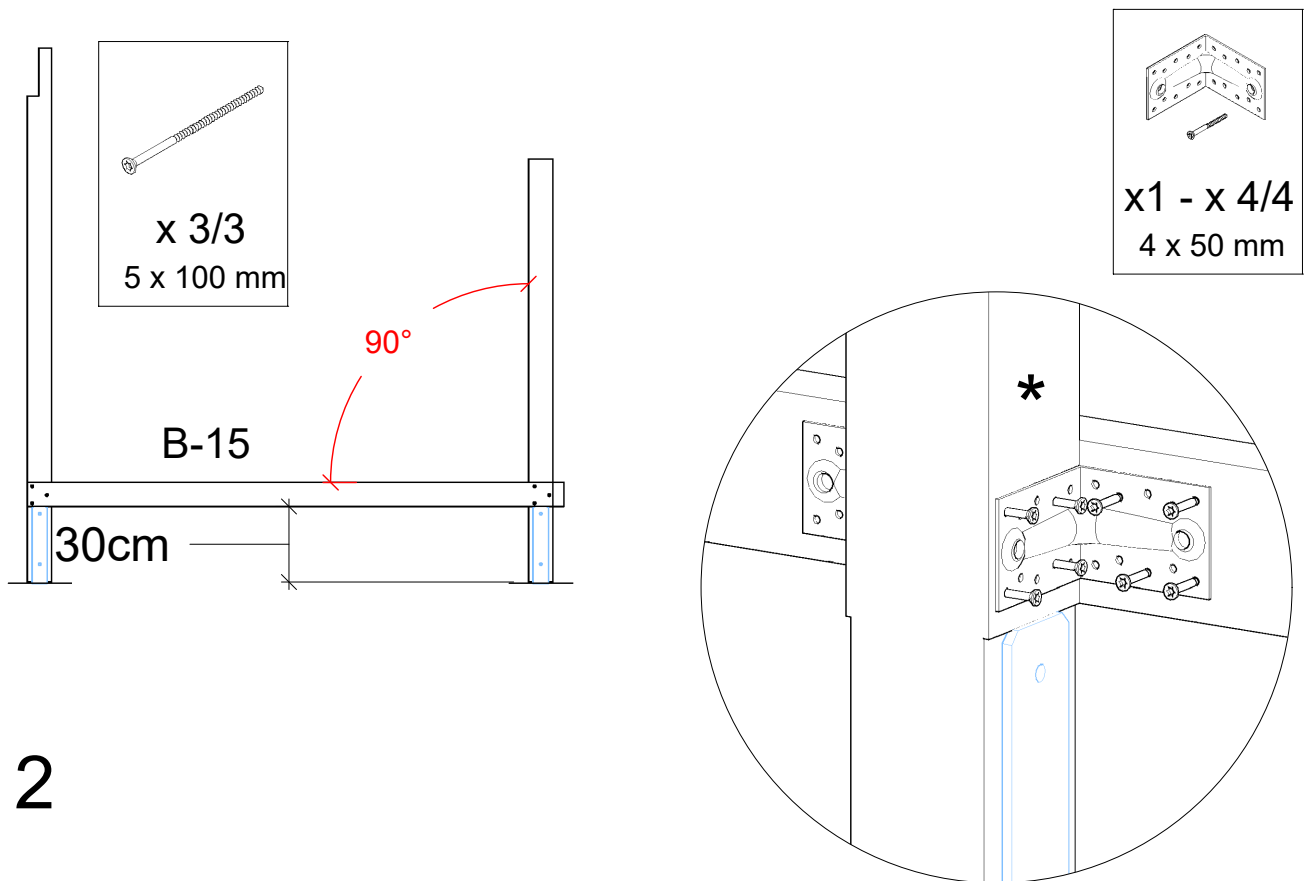
Grundareal/ Bodenfläche/Byggyta:
 $4,16 \times 2,08 = 8,7\text{m}^2$



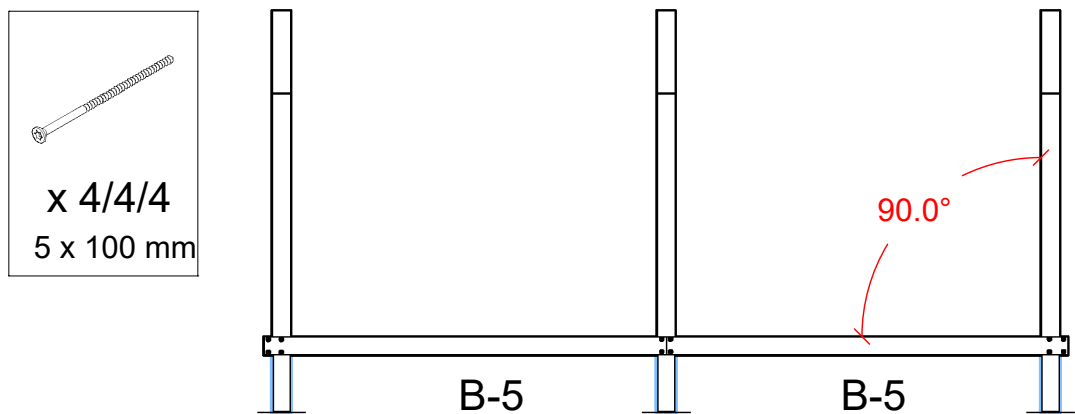
Tag/Dach/Tak: $4,46 \times 2,40 \text{ m} = 10,7\text{m}^2$



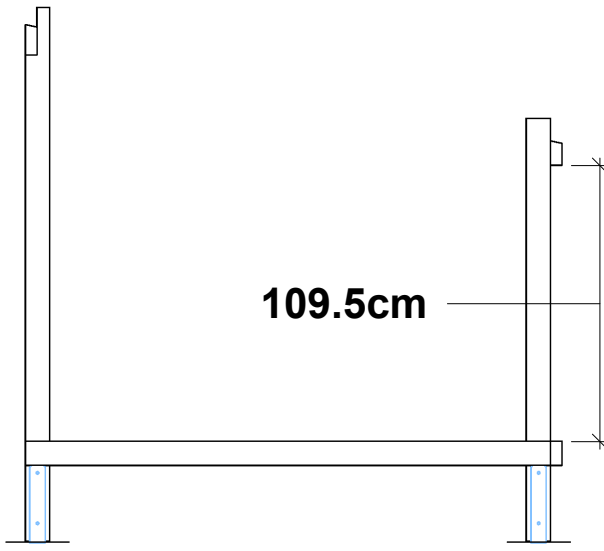
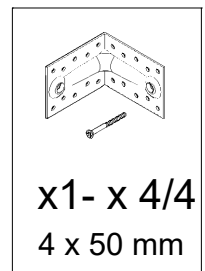
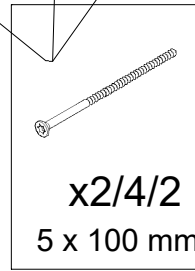
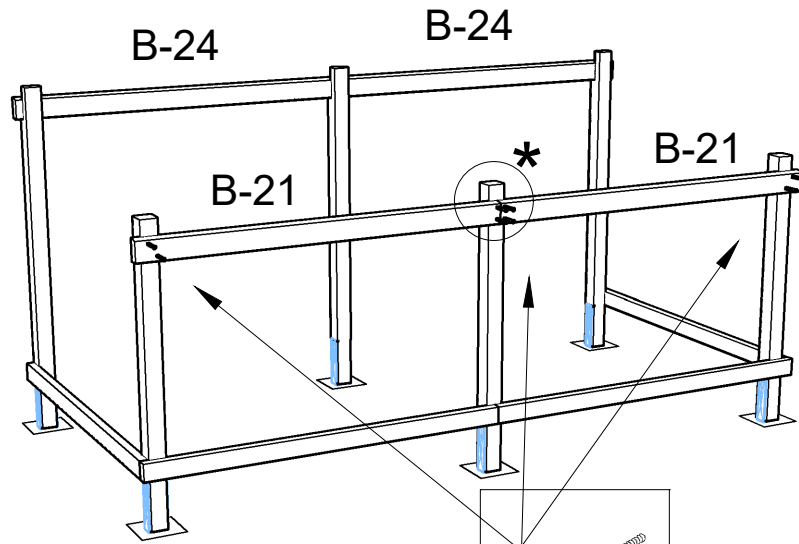
1



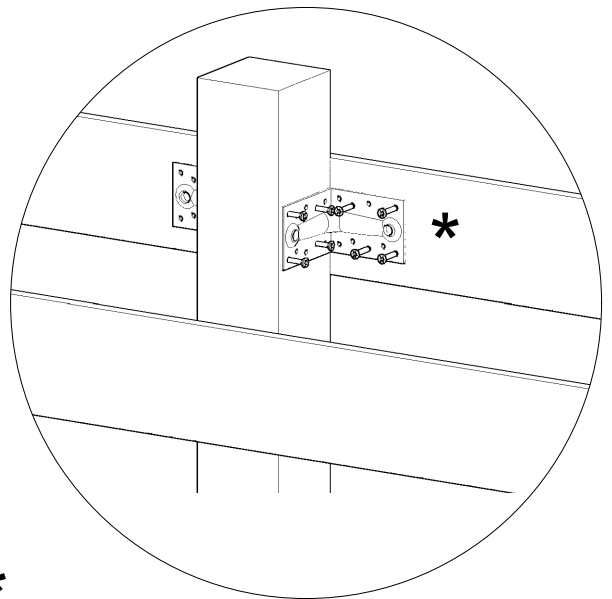
2



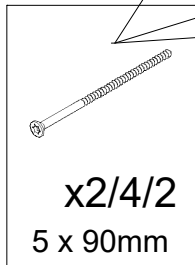
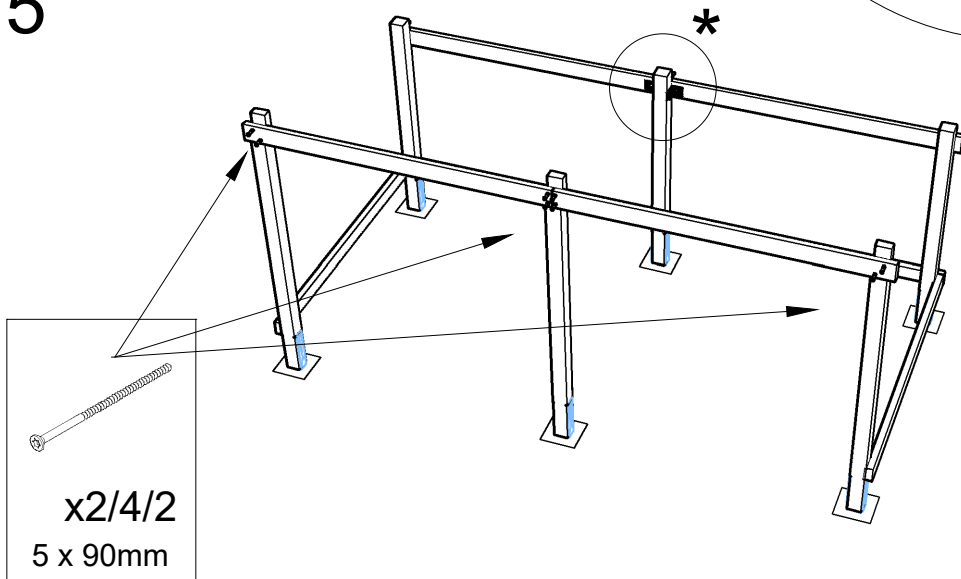
3



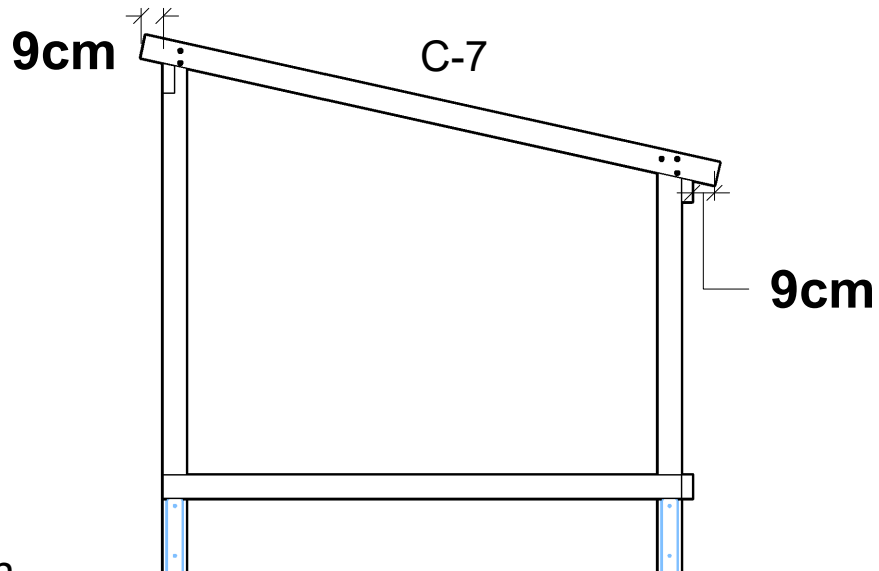
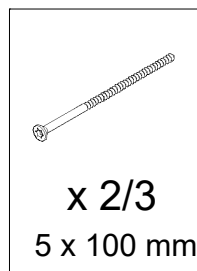
4



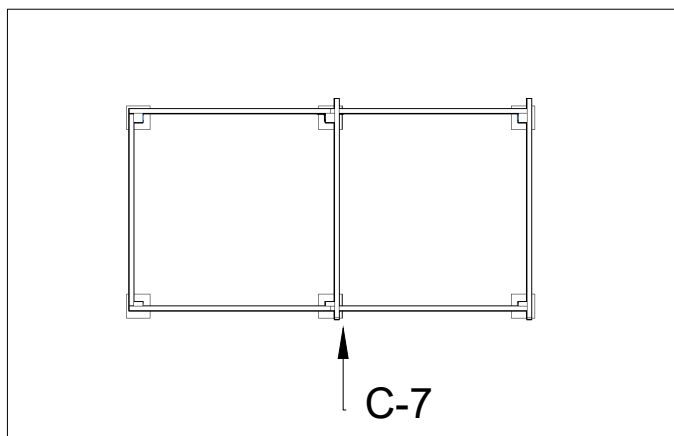
5



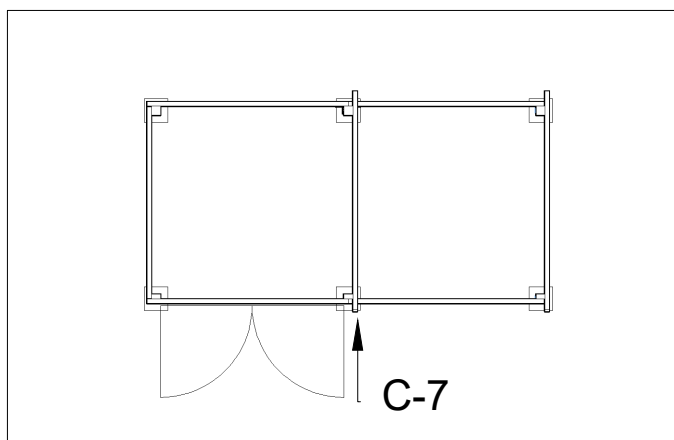
6



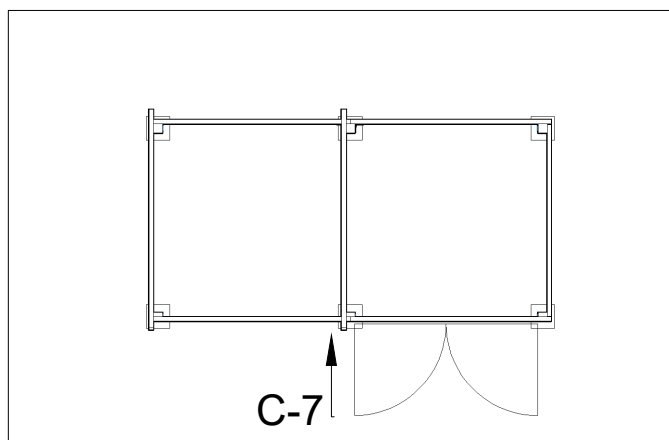
Placering af spær
Plazierung Sparren



16858-1

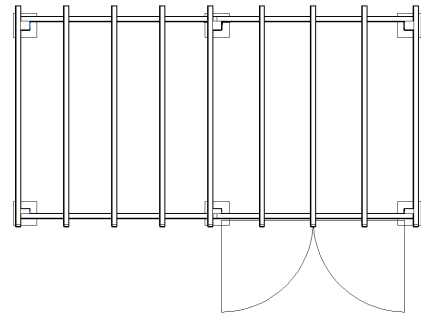
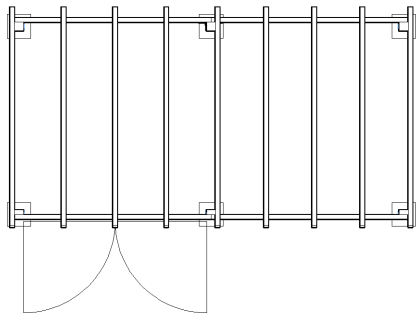


168580-1 / 168581-1
Dør i venstre side. Tür auf der linken Seite



168580-1 / 168581-1
Dør i højreside side. Tür auf der rechten Seite

7

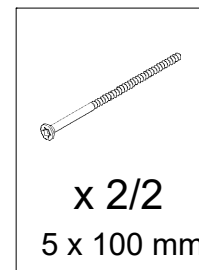
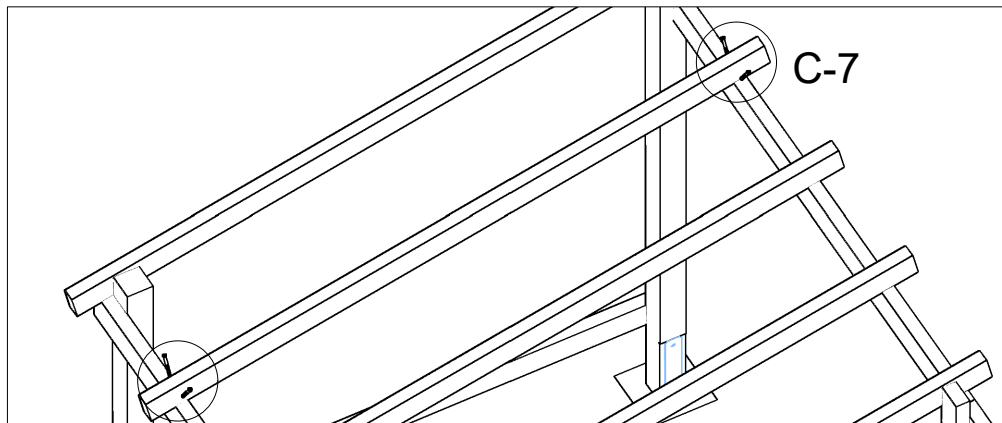


16858-1 / 168580-1 / 168581-1

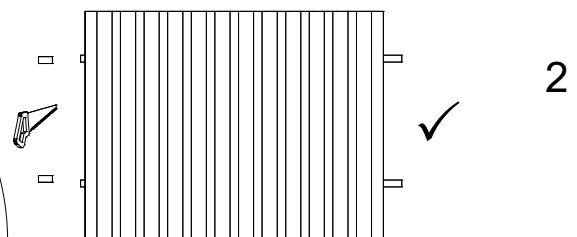
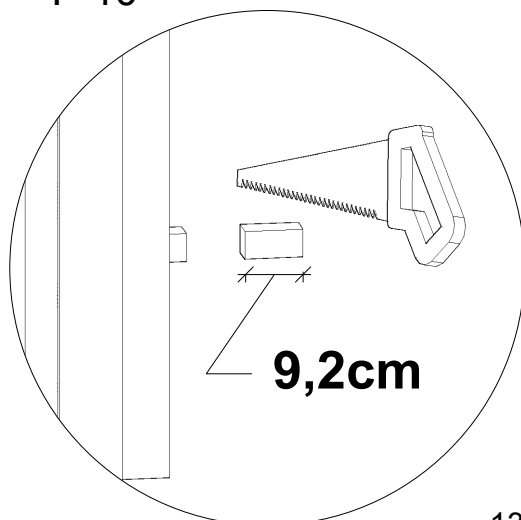
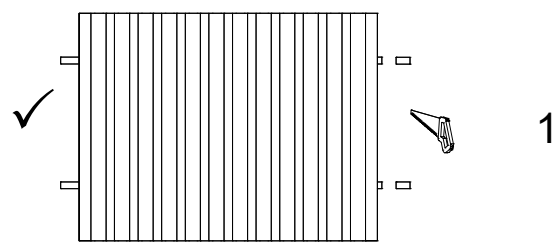
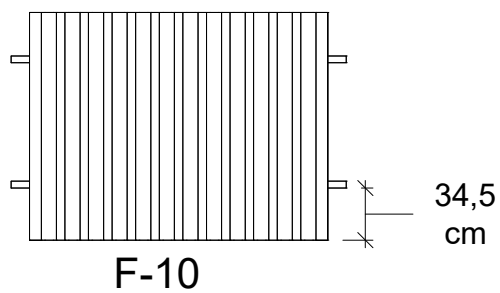
De øvrige spær fordeles.

Die restlichen Dachsparren verteilen.

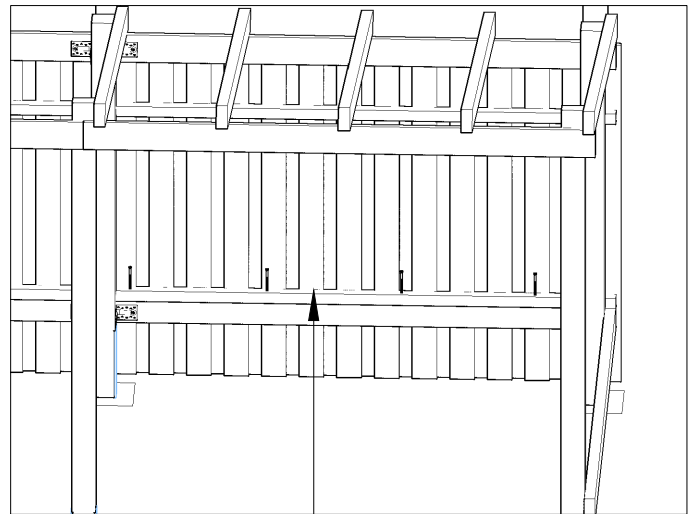
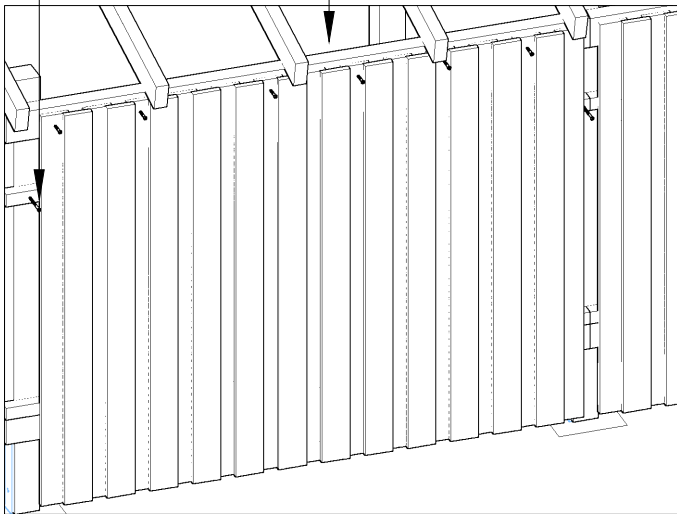
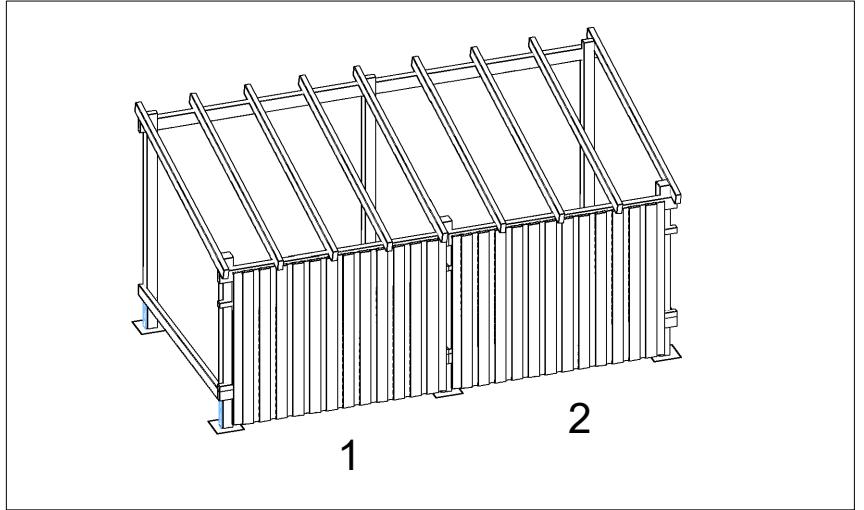
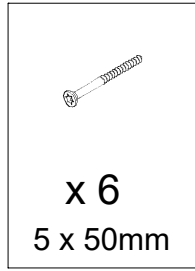
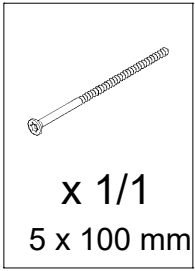
De övriga takstolarna fördelas jämnt.



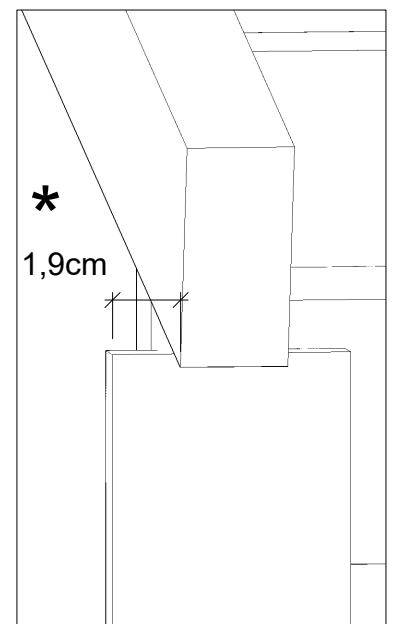
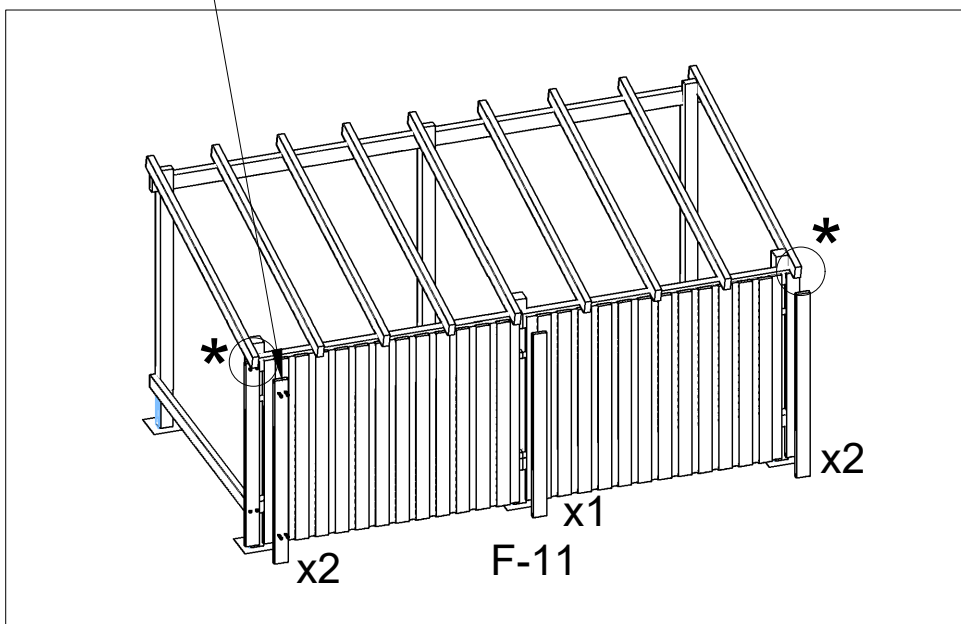
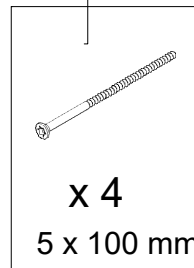
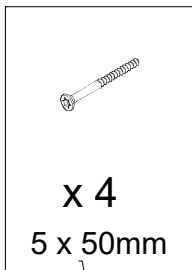
8



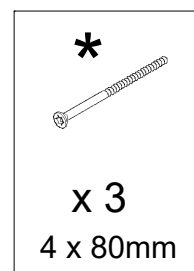
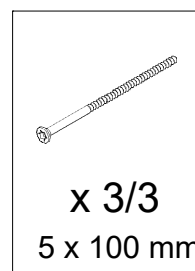
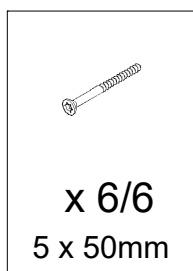
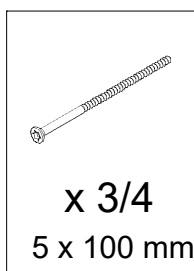
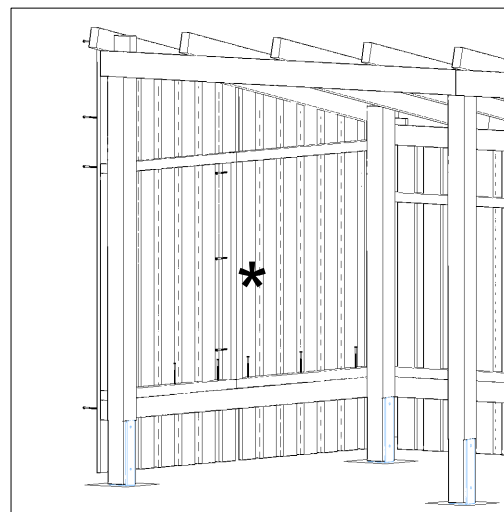
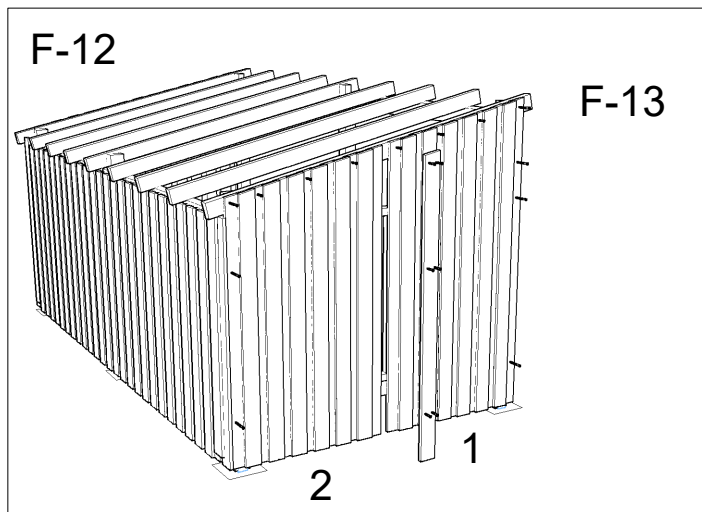
9



10



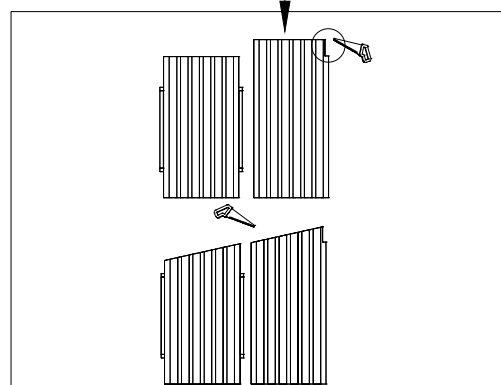
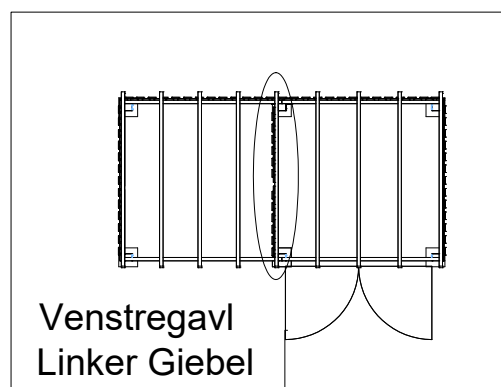
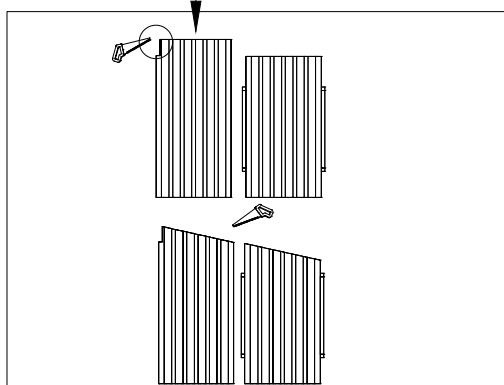
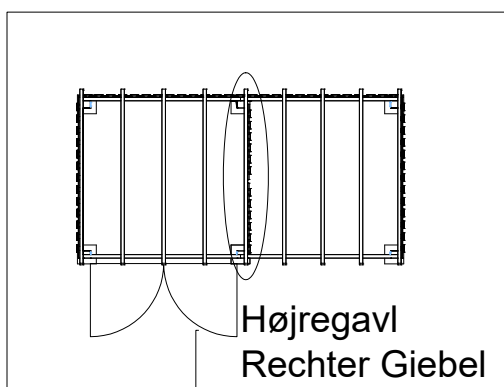
11



16855-1 Indvendiggavl 168580-1

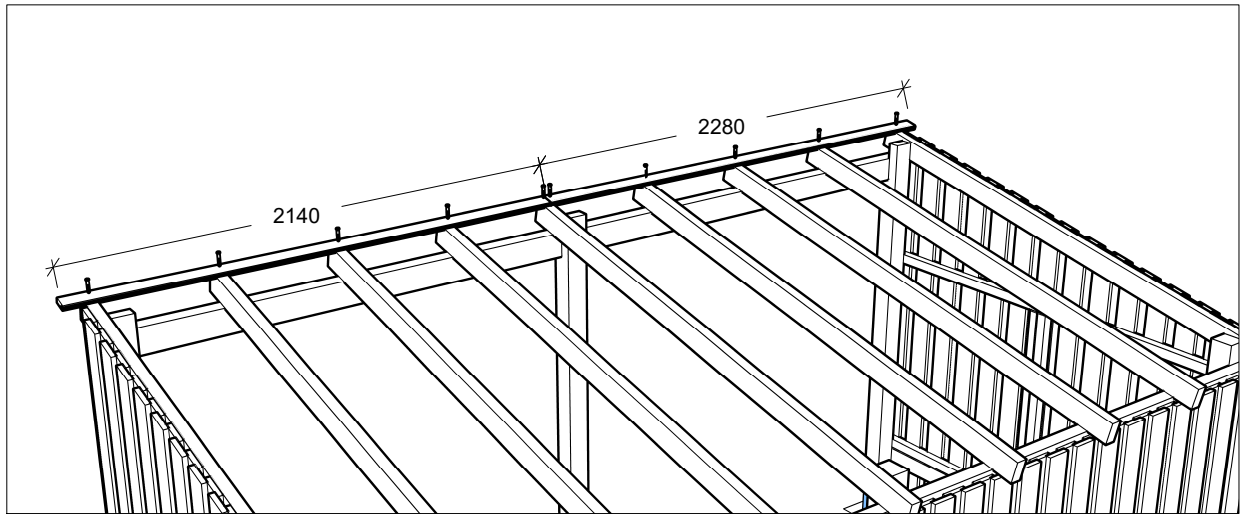
Indvendig gavl skal tilpasses før montage.

Giebel Innenseite muss vor der Montage angepasst werden.

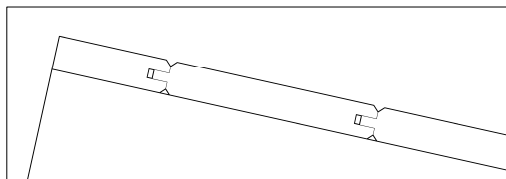


10

Start/Anfang

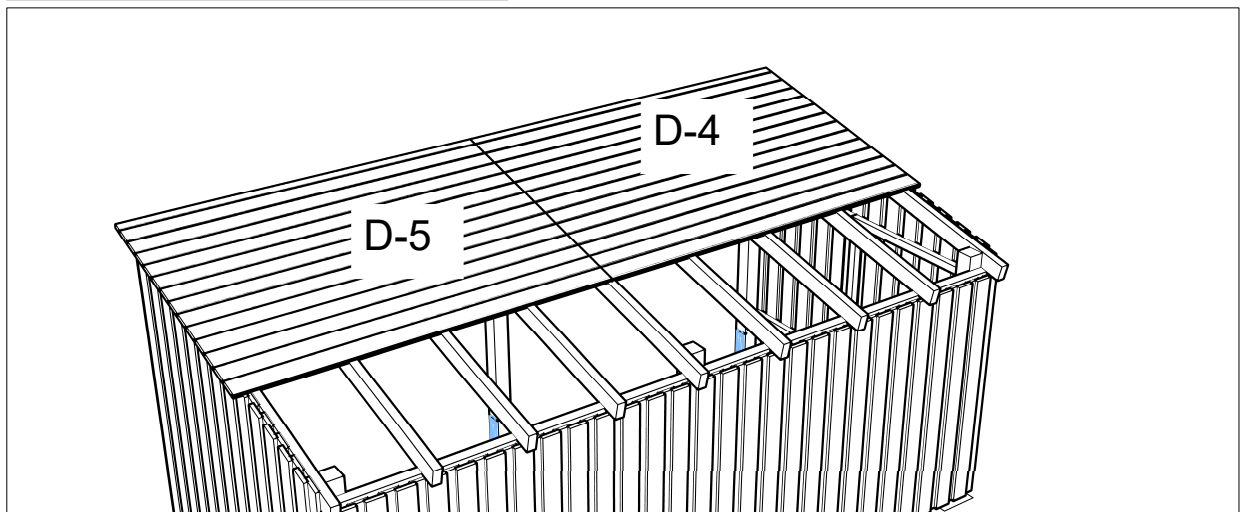


11



x5
5 x 50mm

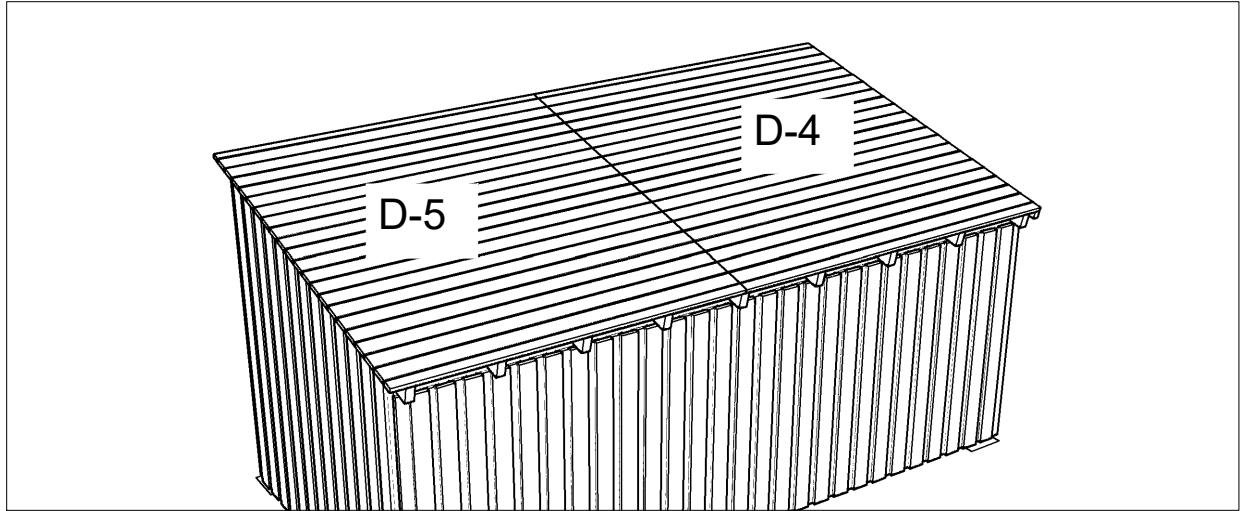
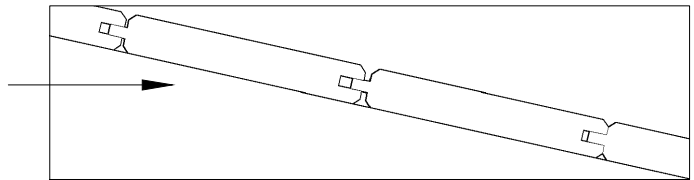
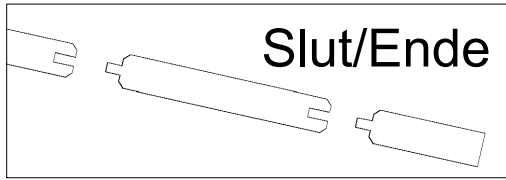
Pr bræt
Pro Brett
Per bräda



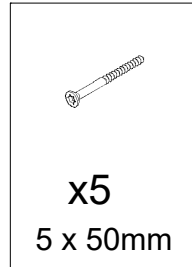
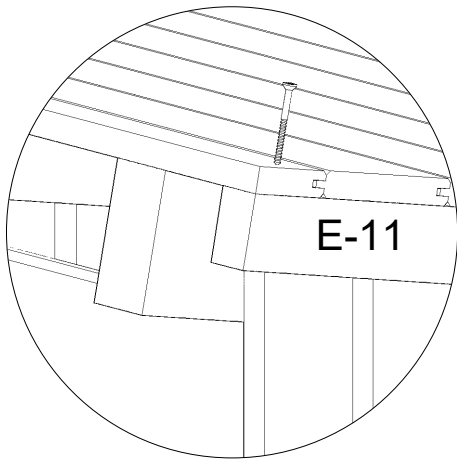
x5
5 x 50mm

Pr bræt
Pro Brett
Per bräda

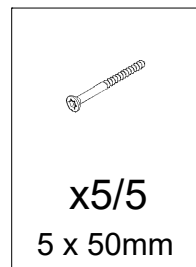
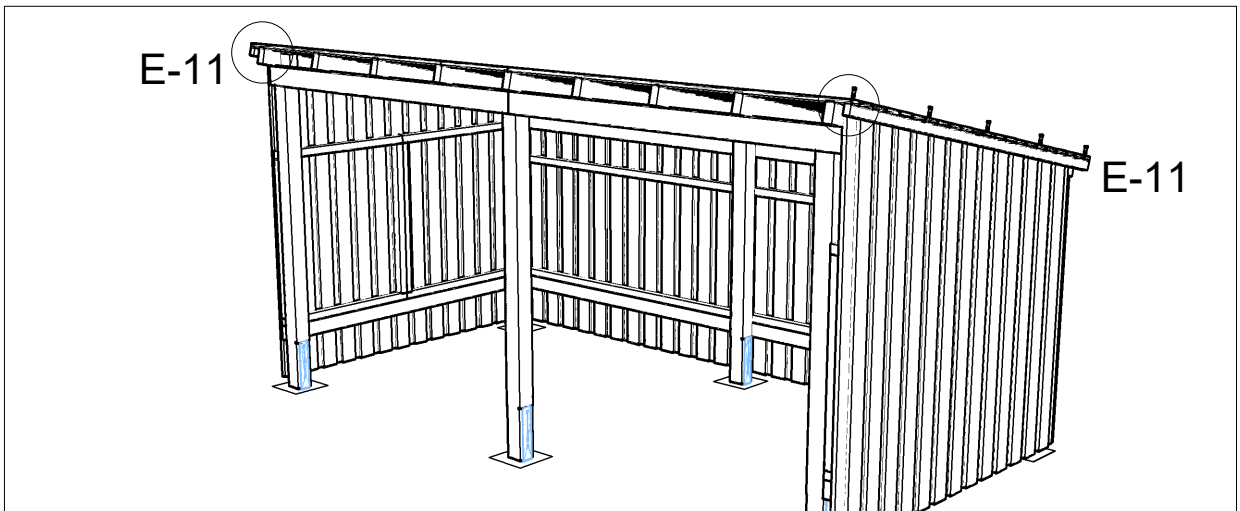
12



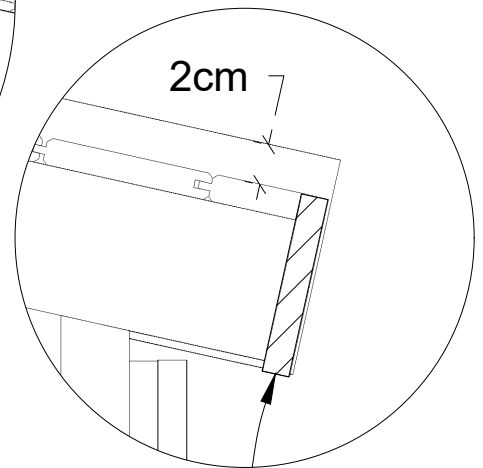
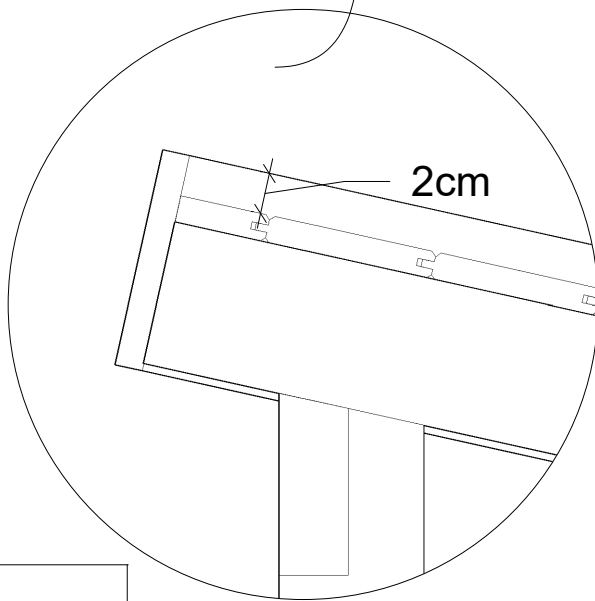
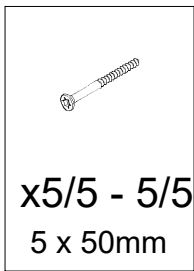
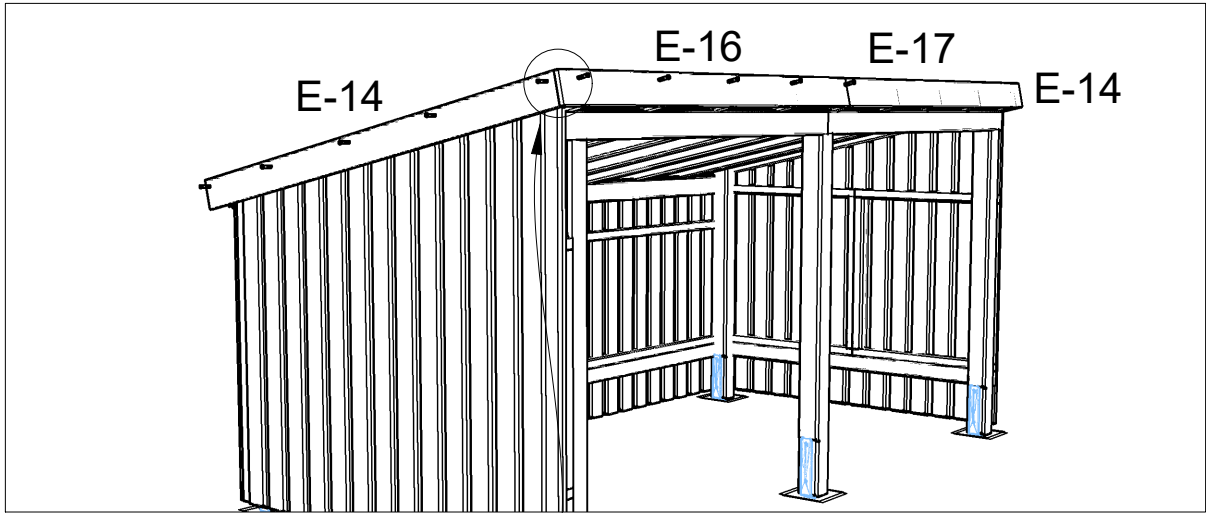
13



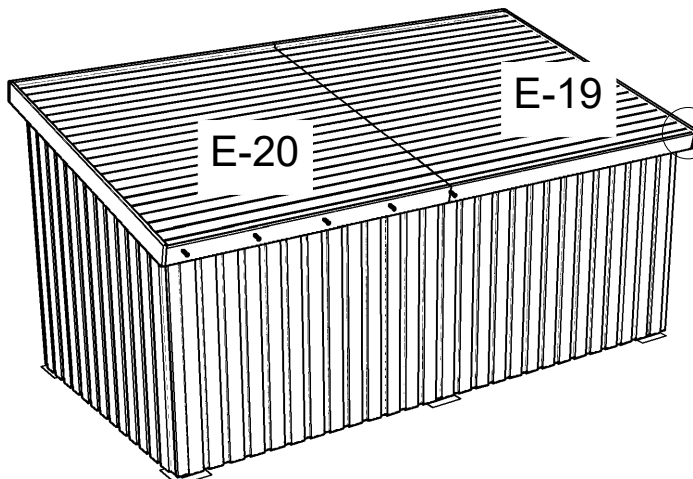
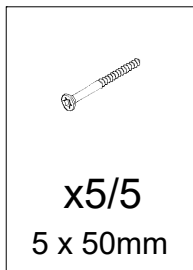
Pr bræt
Pro Brett
Per bräda



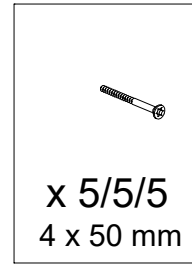
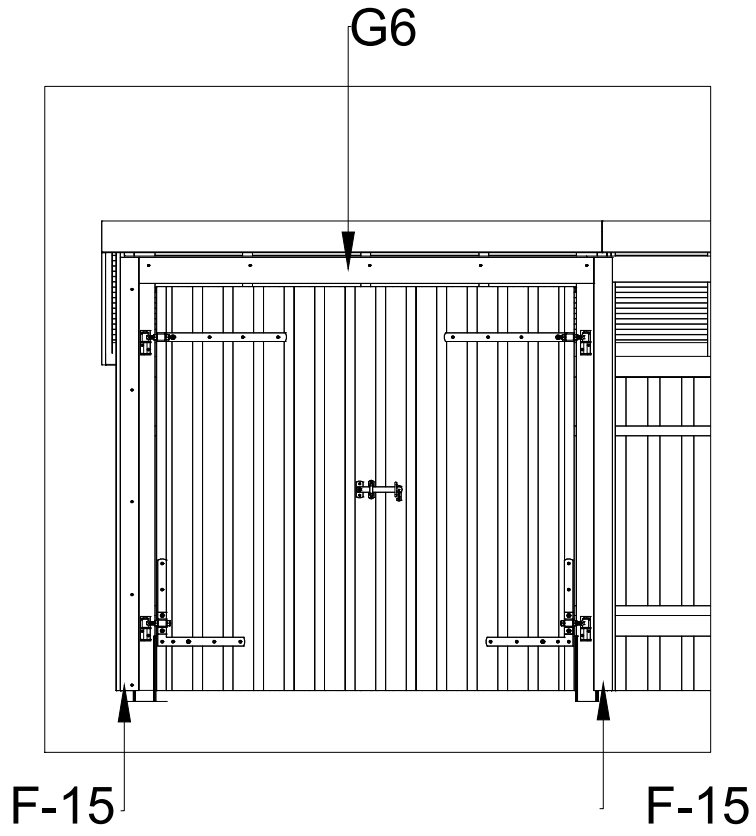
14



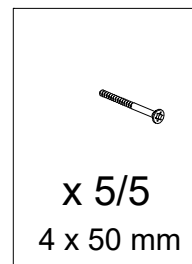
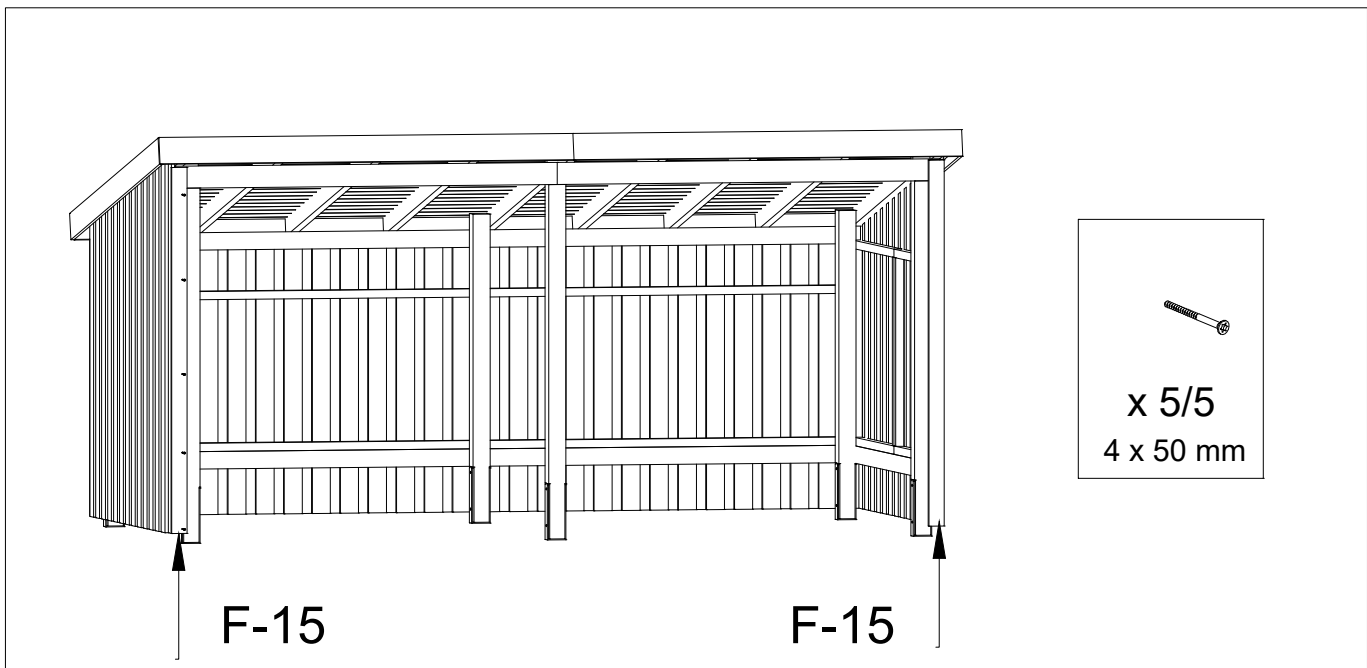
15



7

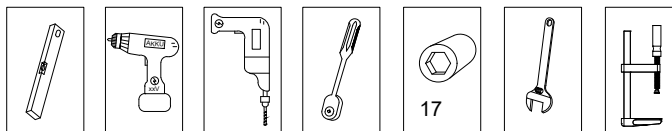


16



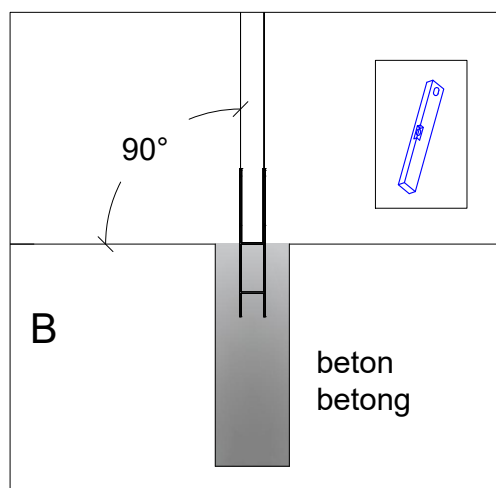
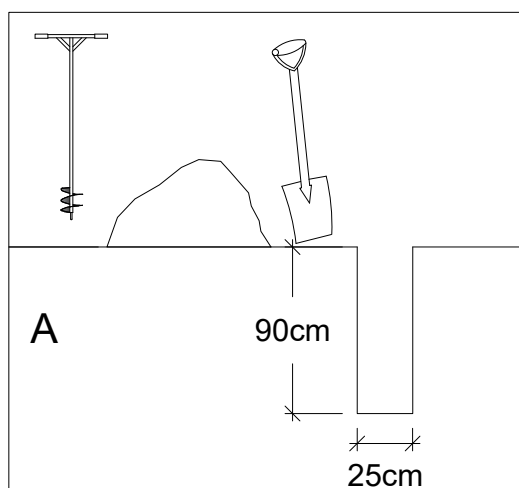
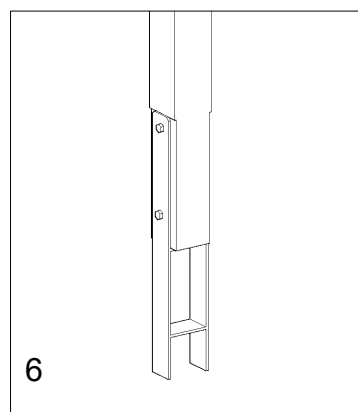
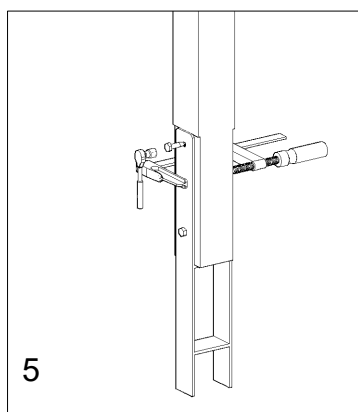
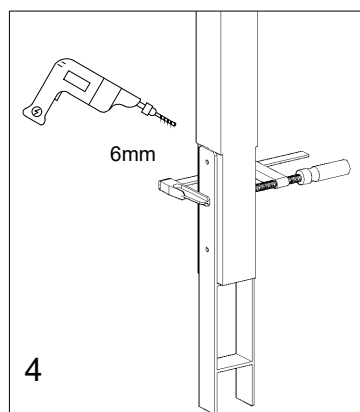
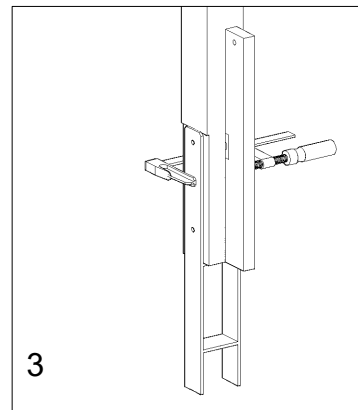
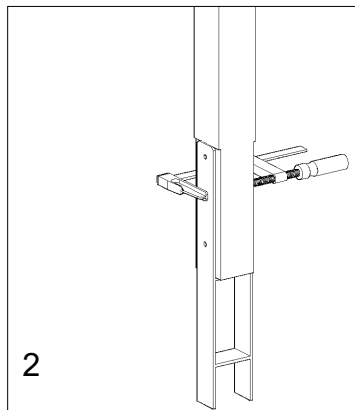
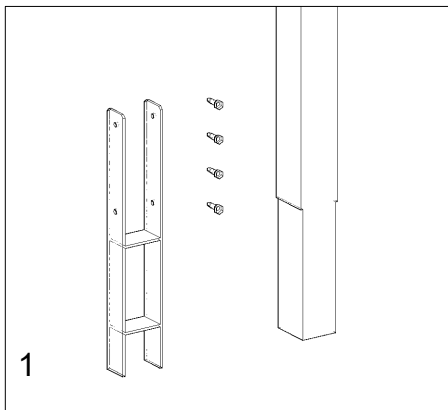


www.plus.dk



6x 4839-1 / 6 x 19713-1

168586-1/1685806-1/1685816-1

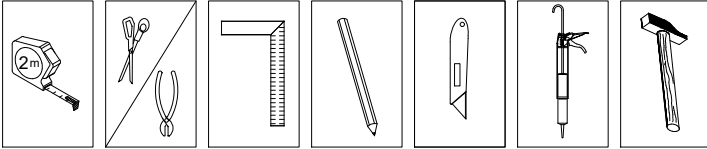


Viktig - at betonen omkring stolpen er hærdet op 3-5 dage før man fortsætter.

Es ist wichtig, dass der Beton um den Pfosten 3 bis 5 Tage aushärtet, bevor man mit der Montage fortfährt.

Viktigt - att betongen runt stolpen hårdas 3-5 dagar innan du fortsätter med installationen.

PLUS A/S
Ådalen 13B
DK-6600 Vejen
phone: +45 7996 3333
web: www.plus.dk



PLUS

PLUS A/S

Ådalen 13B

DK-6600 Vejen

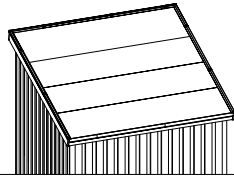
phone: +45 7996 3333

web: www.plus.dk

(Vnr. 177024)

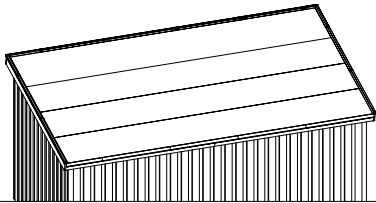


A



168565-1/168566-1/1685605-1/1685606-1

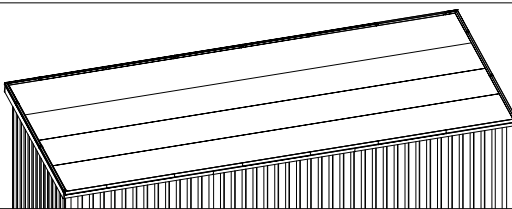
B



168585-1/168586-1

1685805-1/1685806-1 / 1685815-1/1685816-1

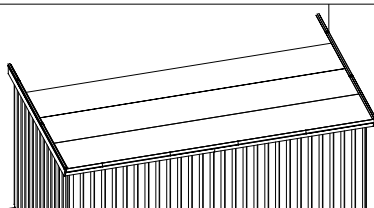
C



168595-1/168596-1 / 1685905-1/1685906-1

1685915-1/1685916-1 / 1685925-1/1685926-1

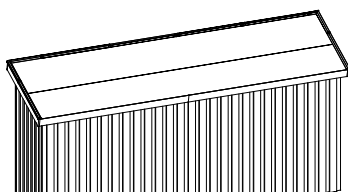
D*



168365-1/168366-1 / 1683605-1/1683606-1

*
D: Der medfølger ikke aluprofiler
for montage på mur/væg.
D: Aluprofile für die
Mauer-/Wandmontage
sind nicht im Lieferumfang enthalten.

E



168465-1/168466-1 / 1684605-1/1684606-1

A

B

C



55x100mm

3 stk

5 stk

7 stk



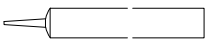
15mm

200 stk

300 stk

500 stk

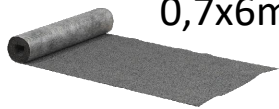
0,3l



1 stk

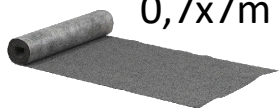
2 stk

2 stk



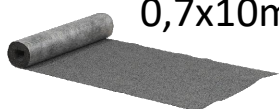
0,7x6m

2 stk



0,7x7m

4 stk



0,7x10m

2 stk



25x25x20mm

9 stk

11stk

13 stk

D *

E



55x100mm

5stk

5 stk



15mm

300 stk

200 stk



0,3l

2 stk

2 stk



0,7x10m

2 stk

1 stk



25x25x20mm

5 stk

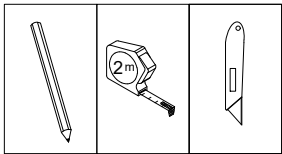
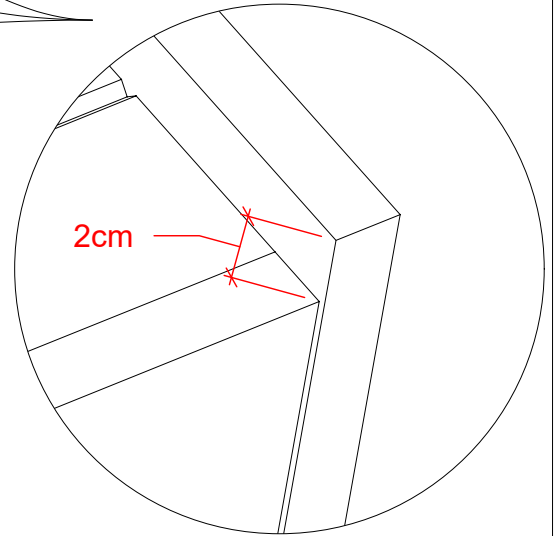
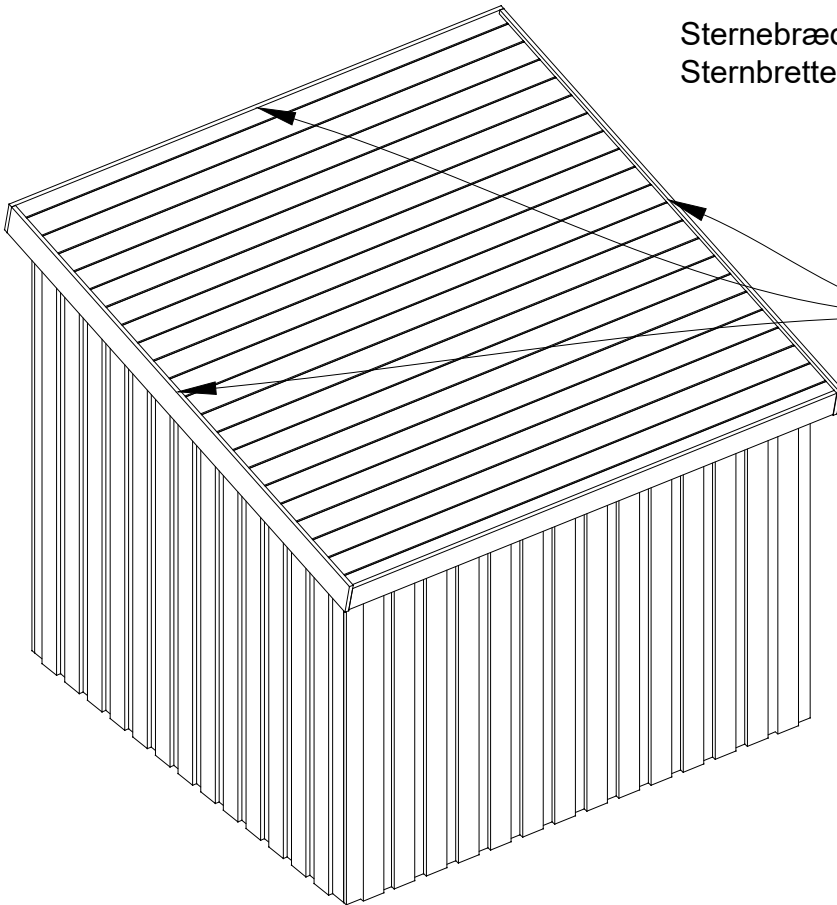
7stk

*

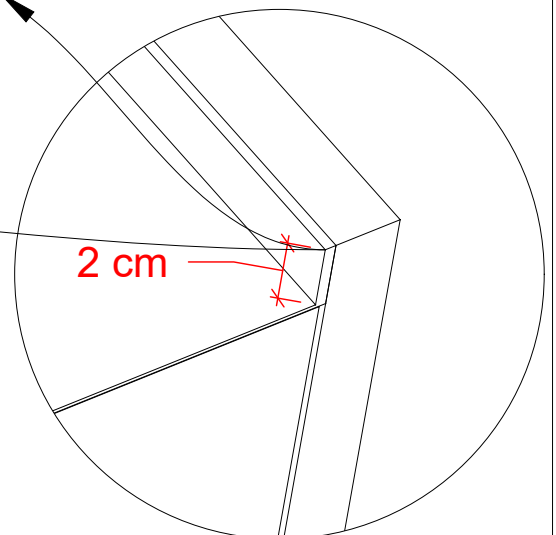
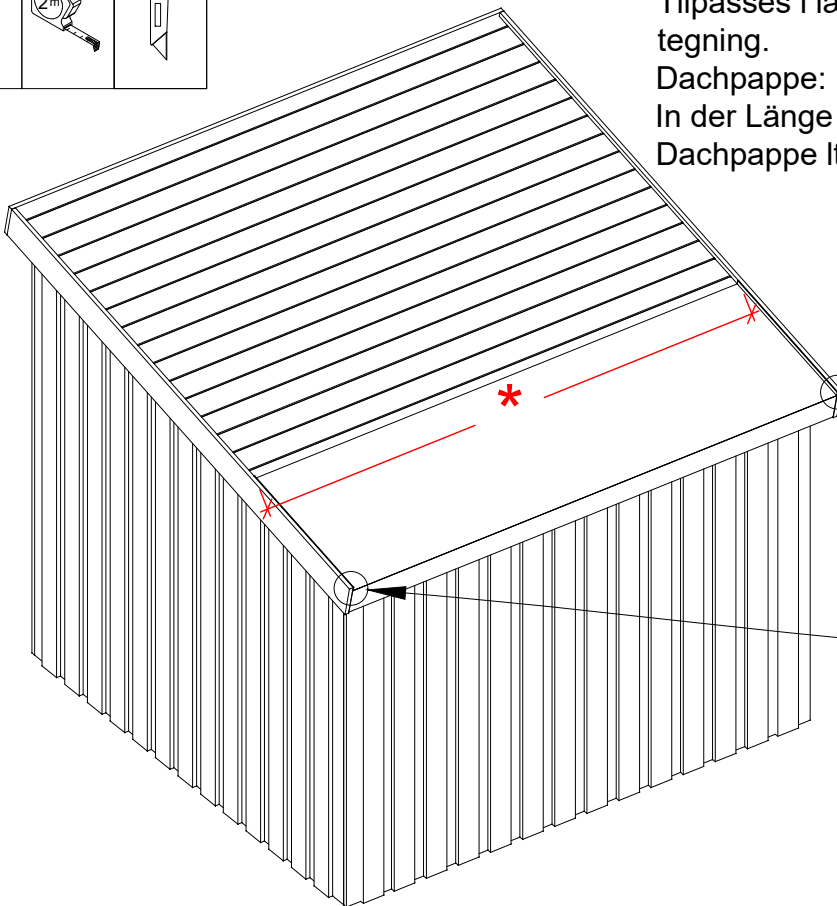
D: Der medfølger ikke aluprofiler for montage på mur/væg.

D: Aluprofile für die Mauer-/Wandmontage sind nicht im Lieferumfang enthalten.

Sternebrædder i siden , monteres som på tegning.
Sternbretter an den Seiten, Montage lt. Zeichnung.

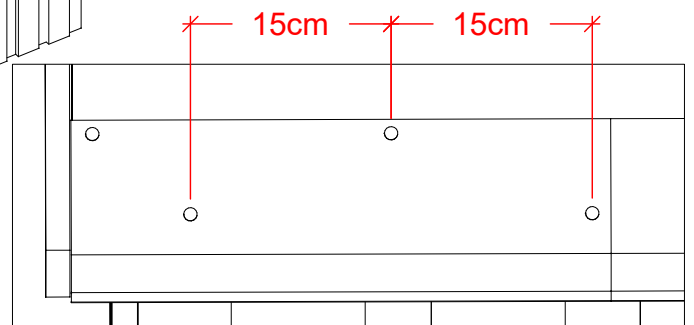
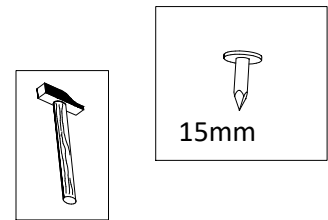
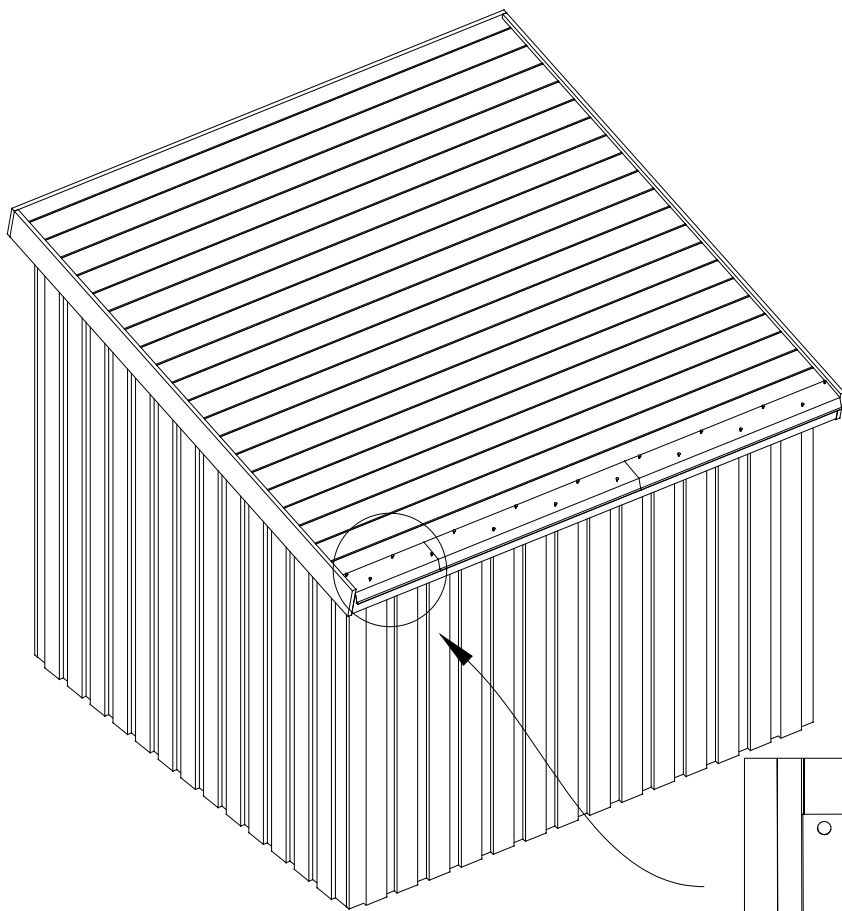
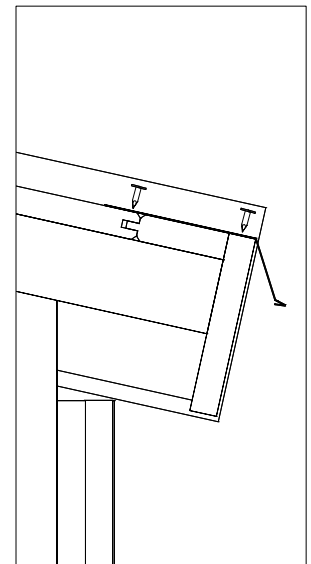
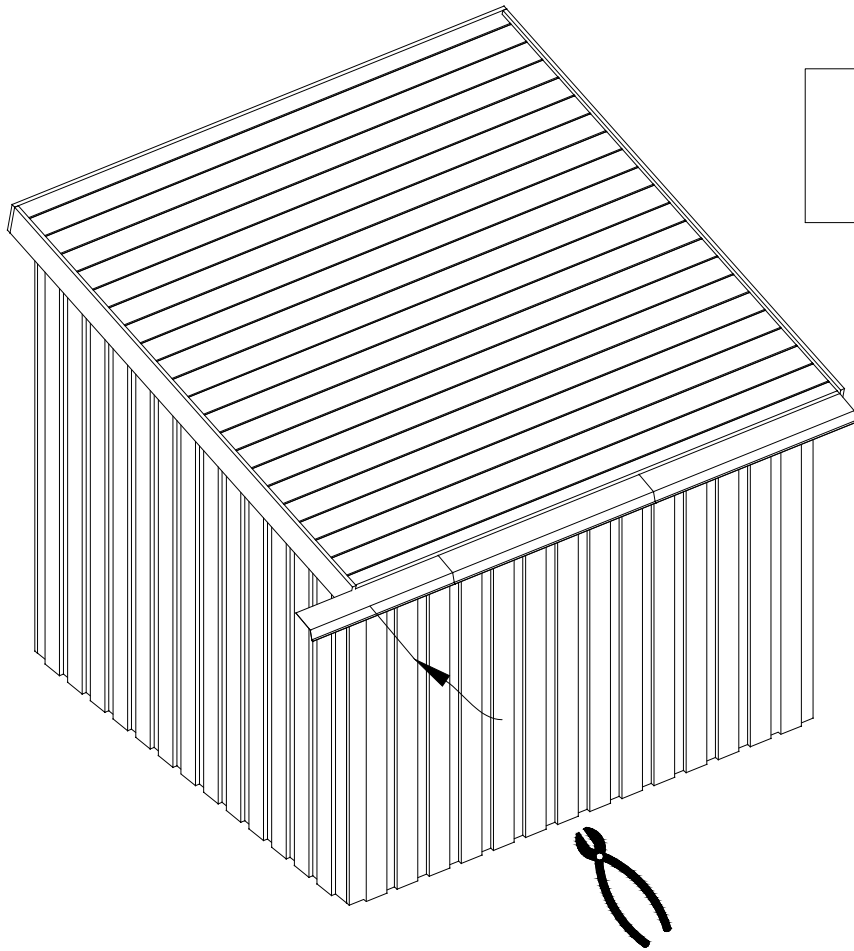
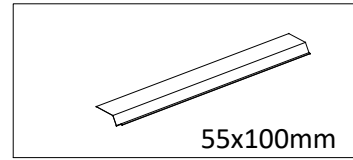
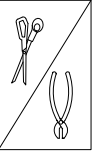


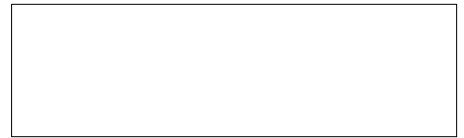
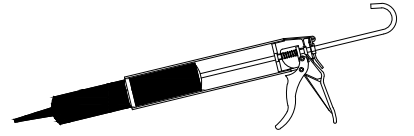
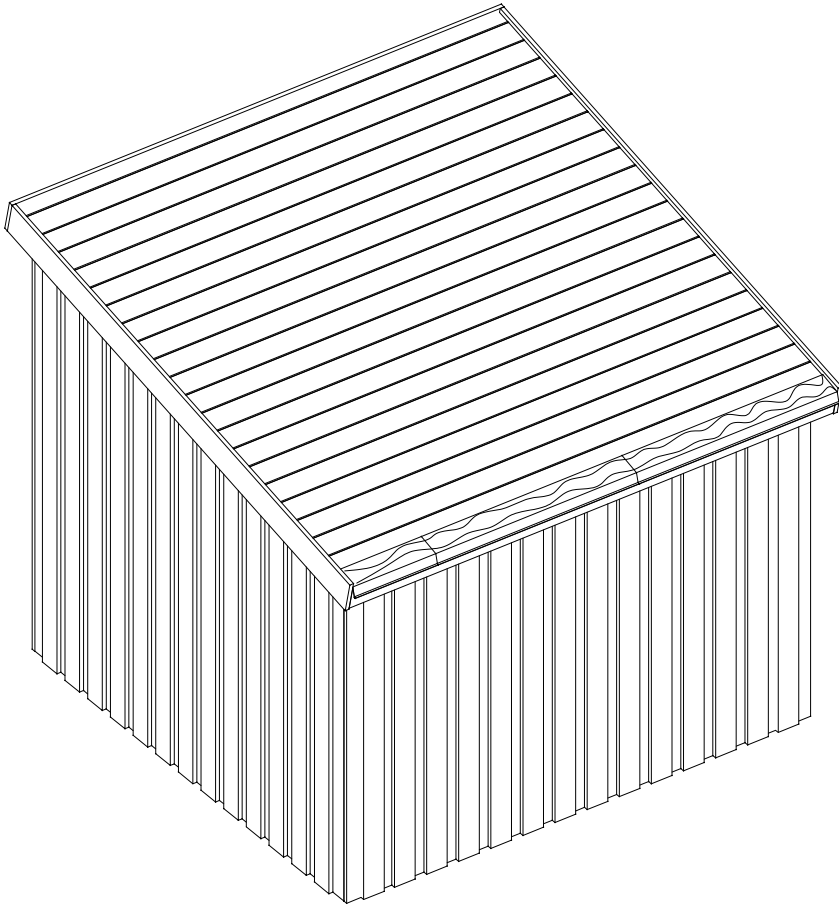
Tagpap:
Tilpasses i længden, 4 stk(E - 2 stk) tagpap som tegning.
Dachpappe:
In der Länge anpassen, 4 Stck.(E - 2 Stck.)
Dachpappe lt. Zeichnung



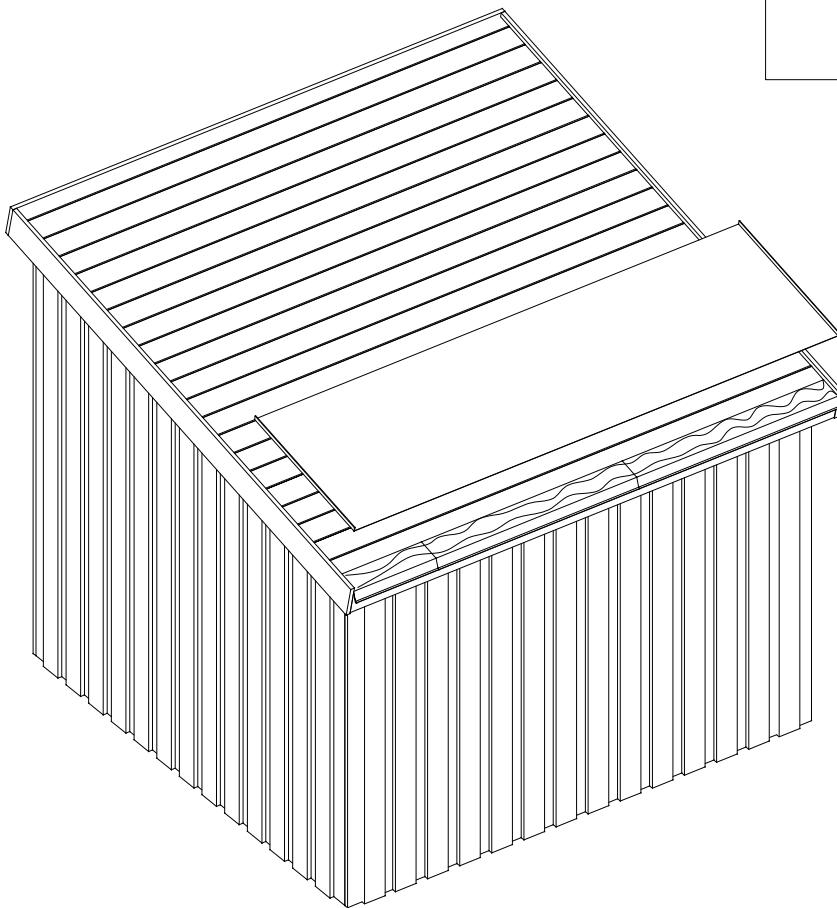
*

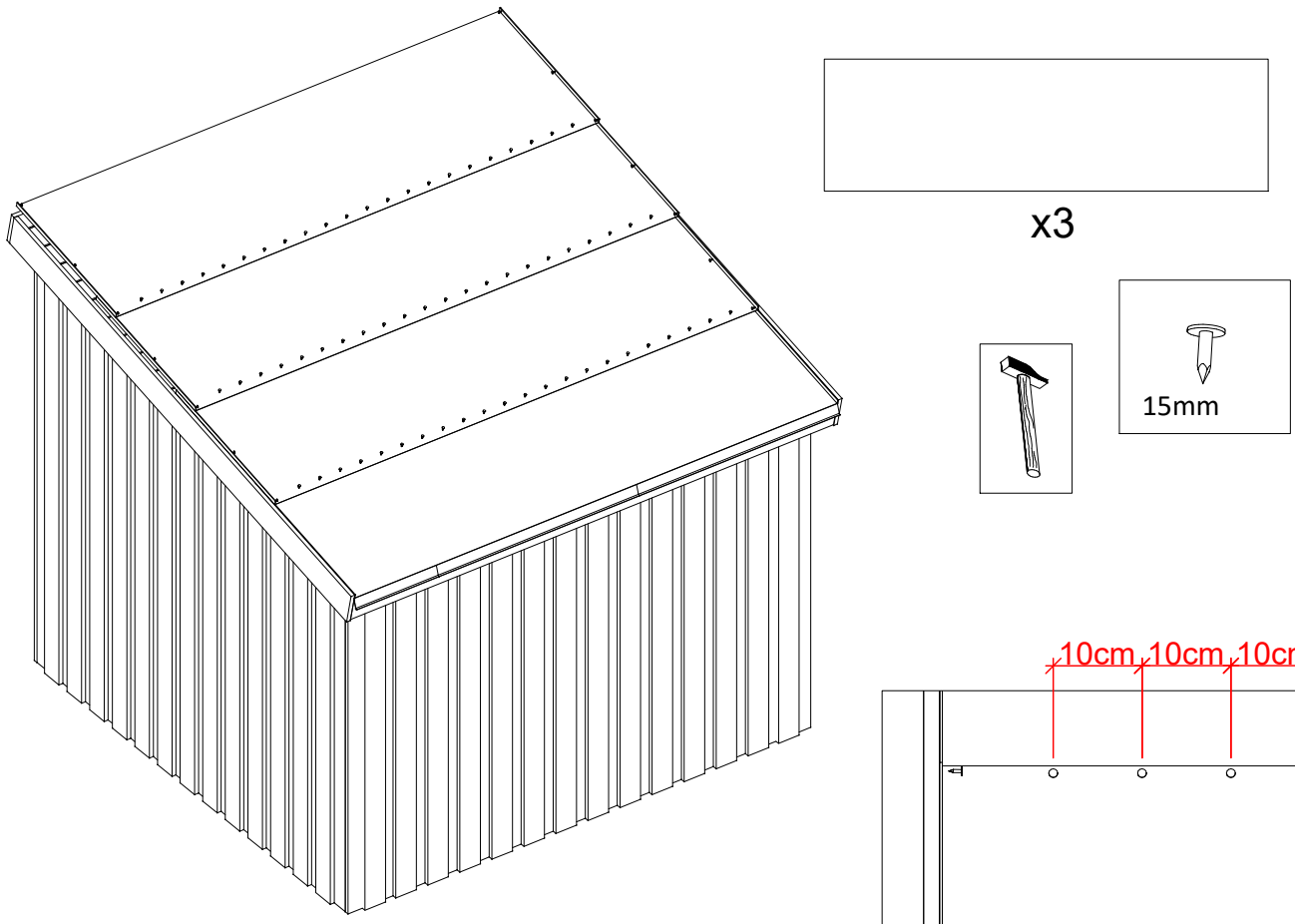
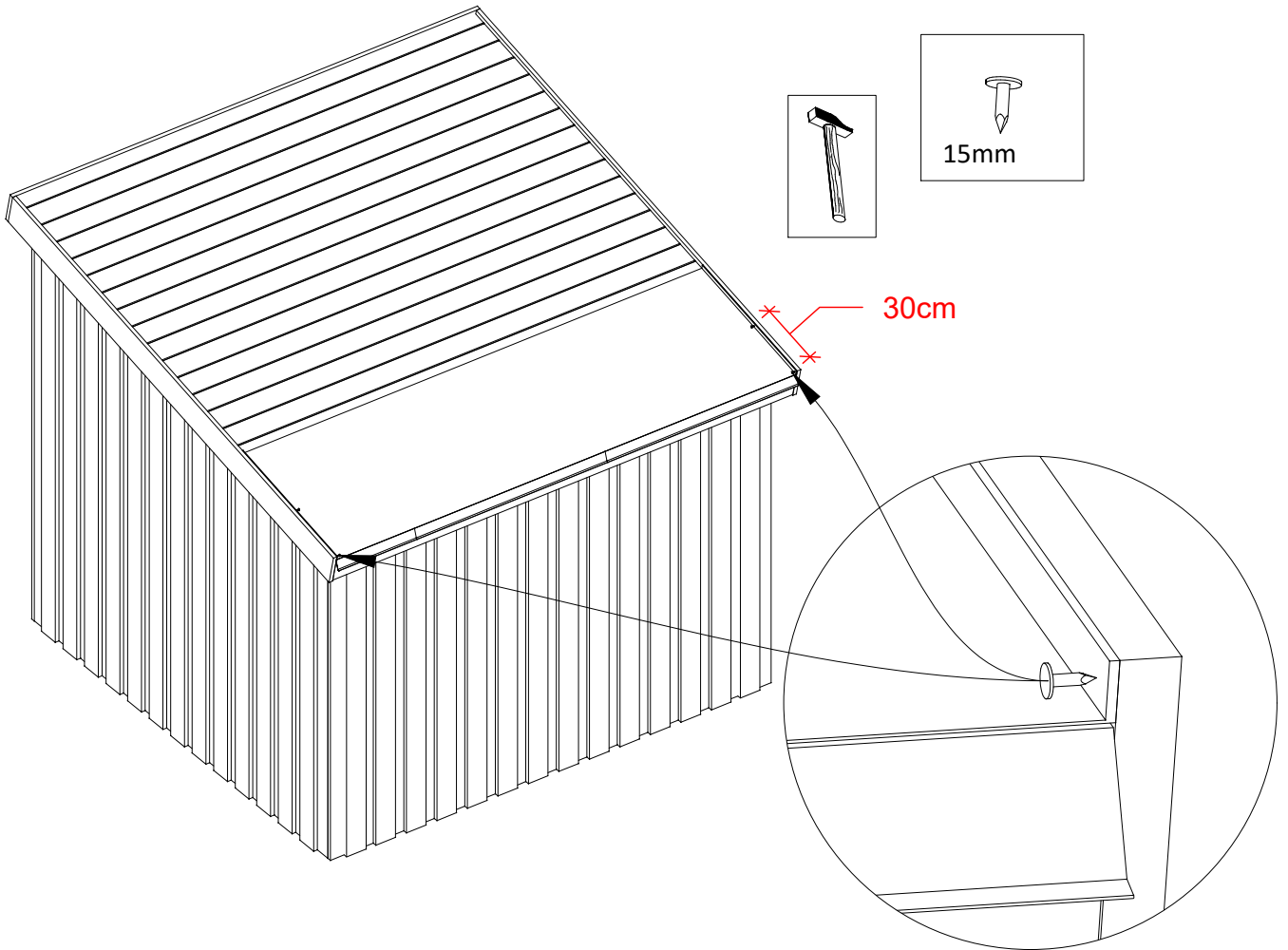
ca 2cm + Taglængde + ca 2 cm
ca 2cm + Dachlänge + ca 2 cm

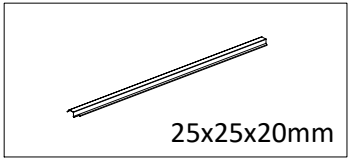
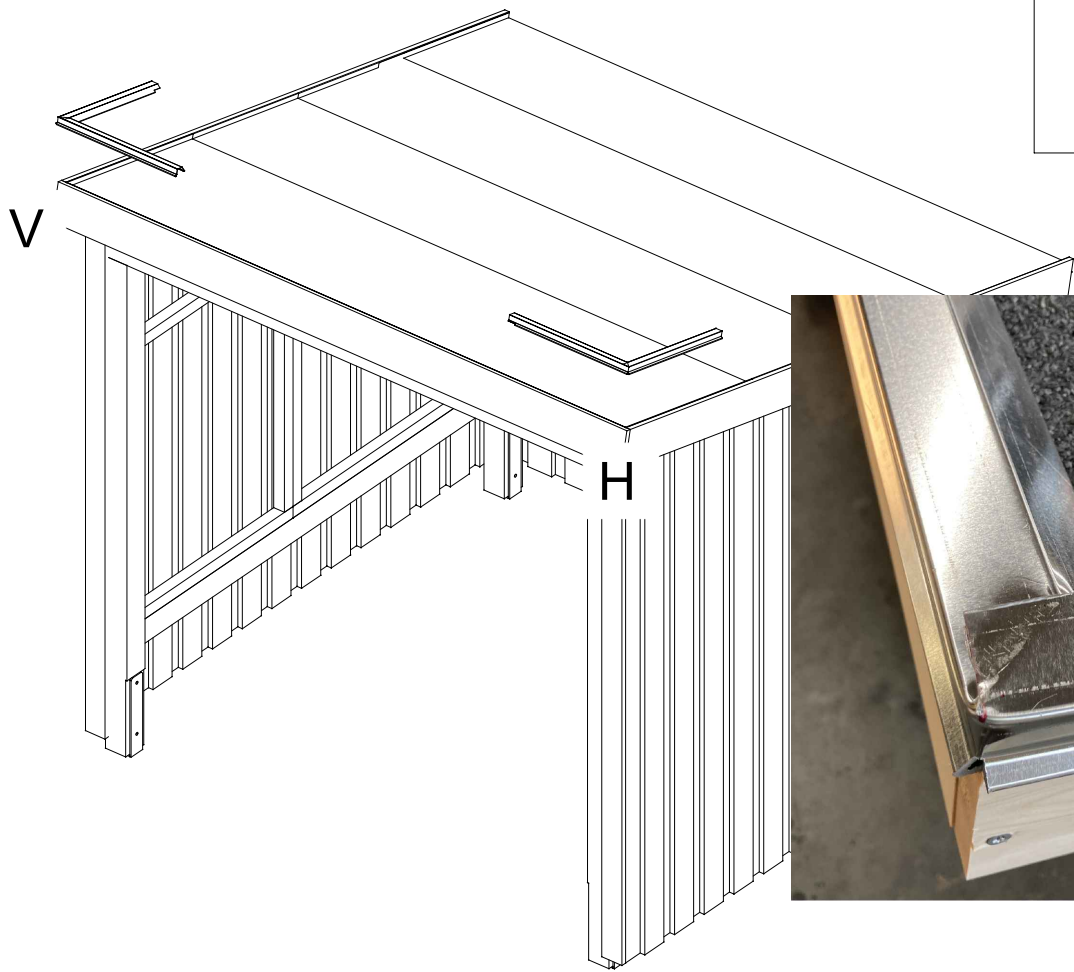
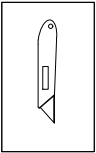
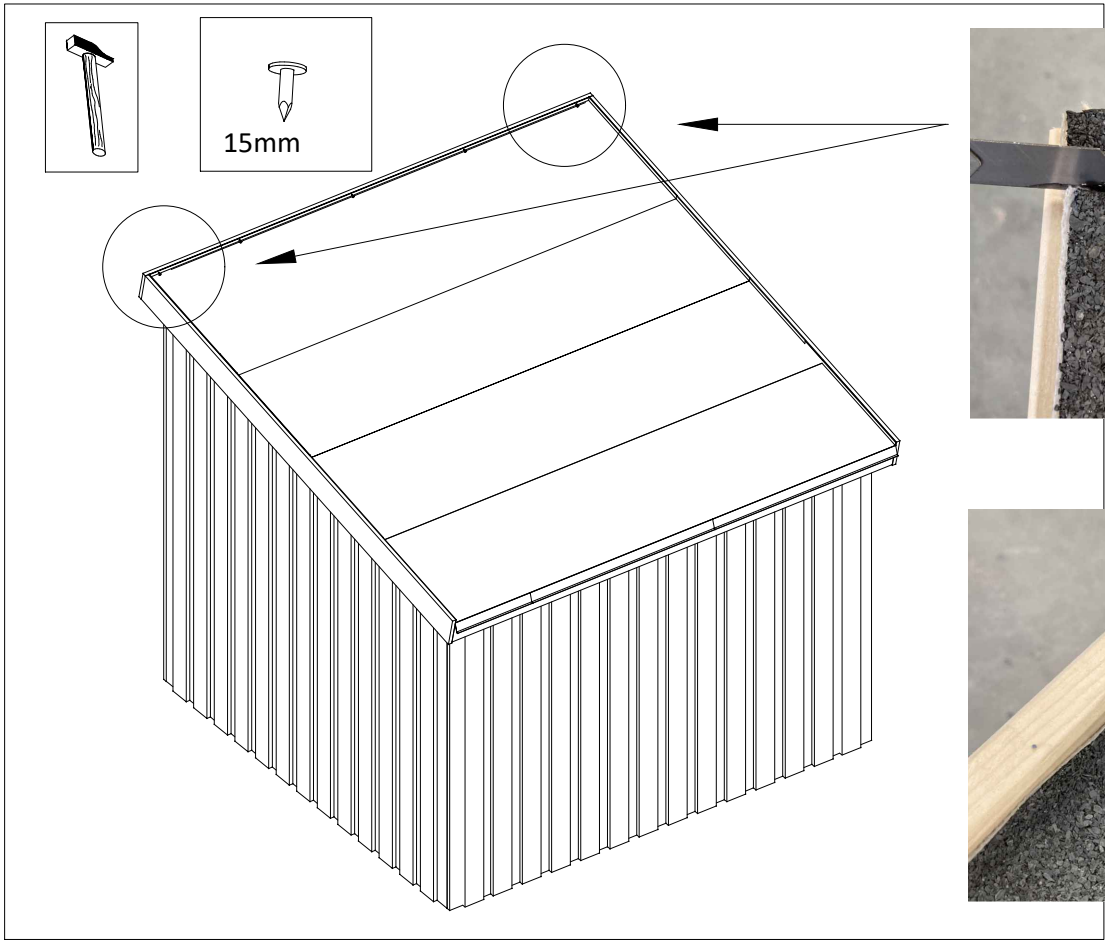




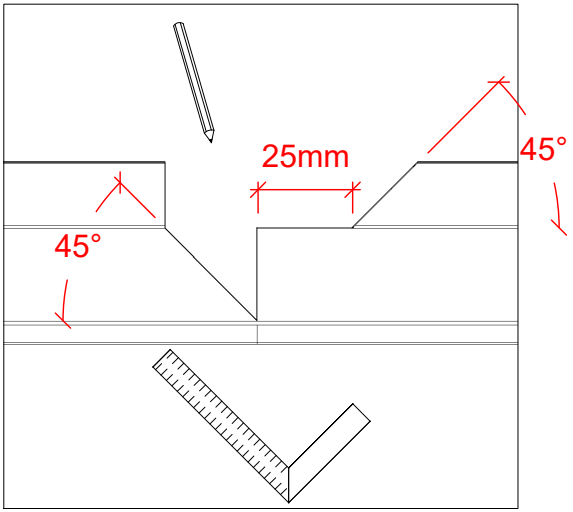
x1



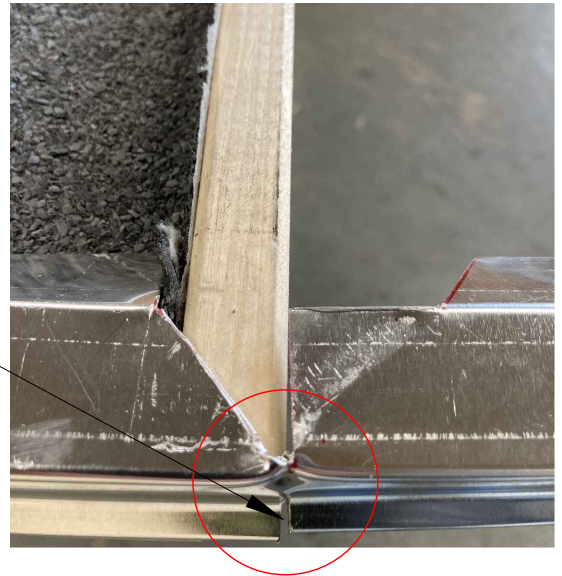
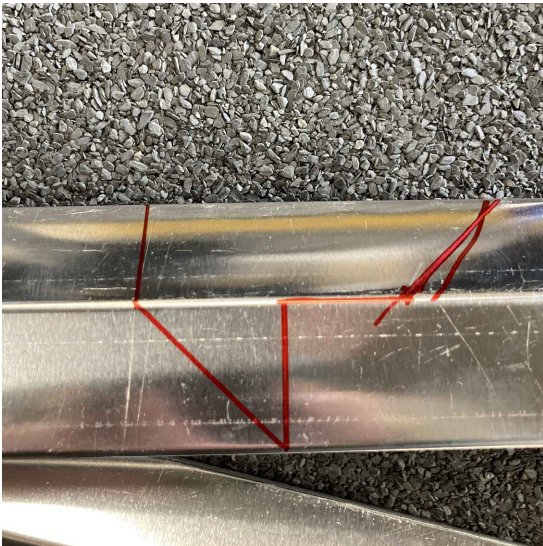
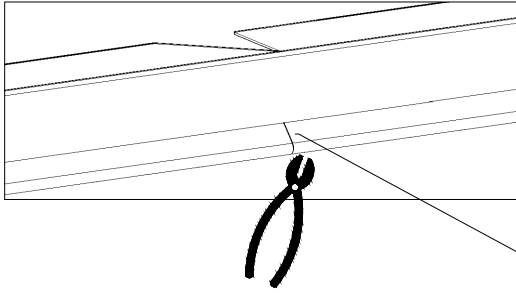
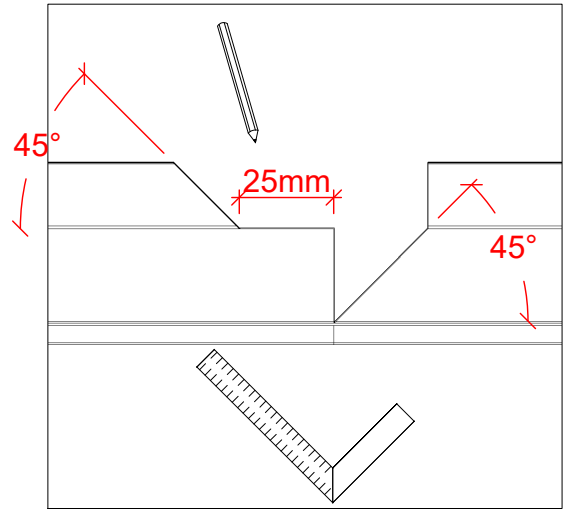


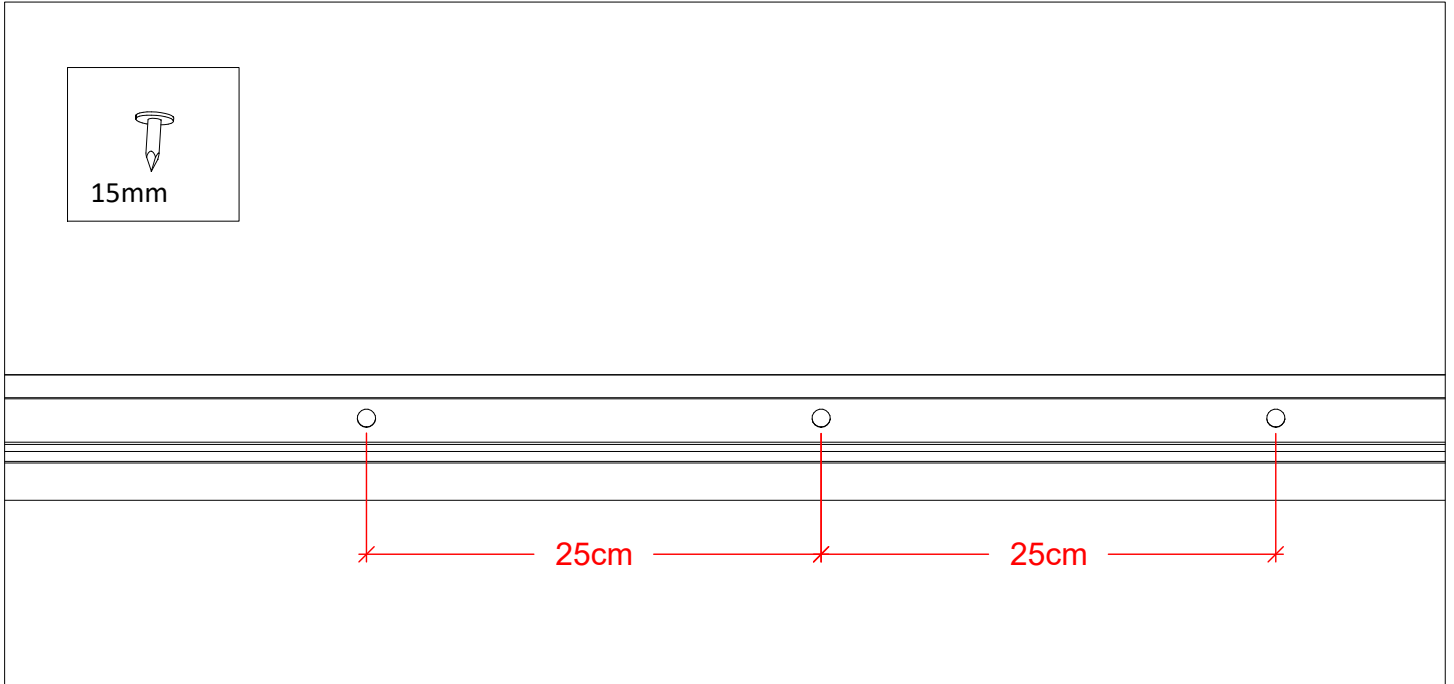
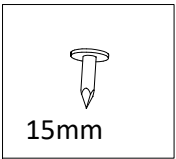
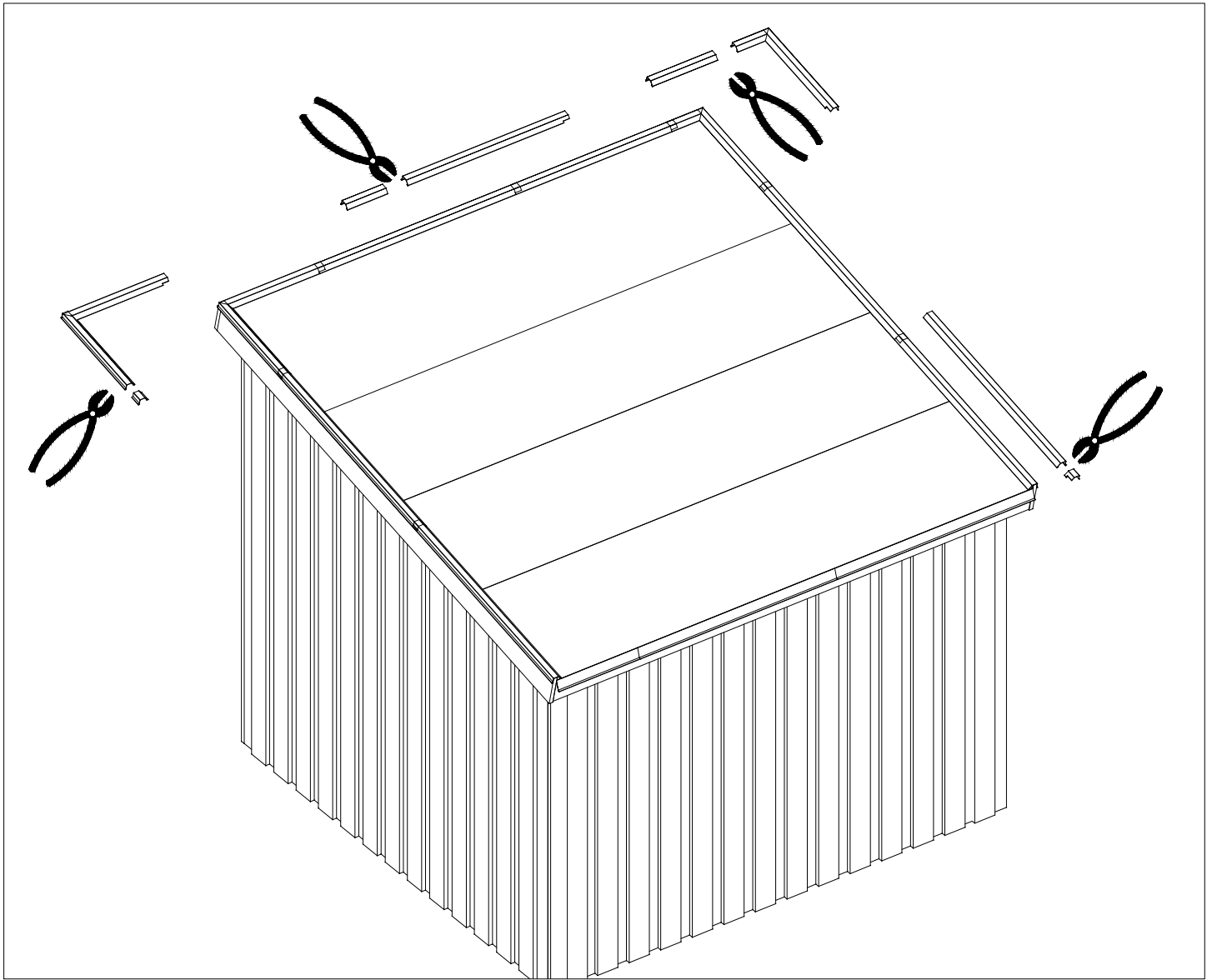


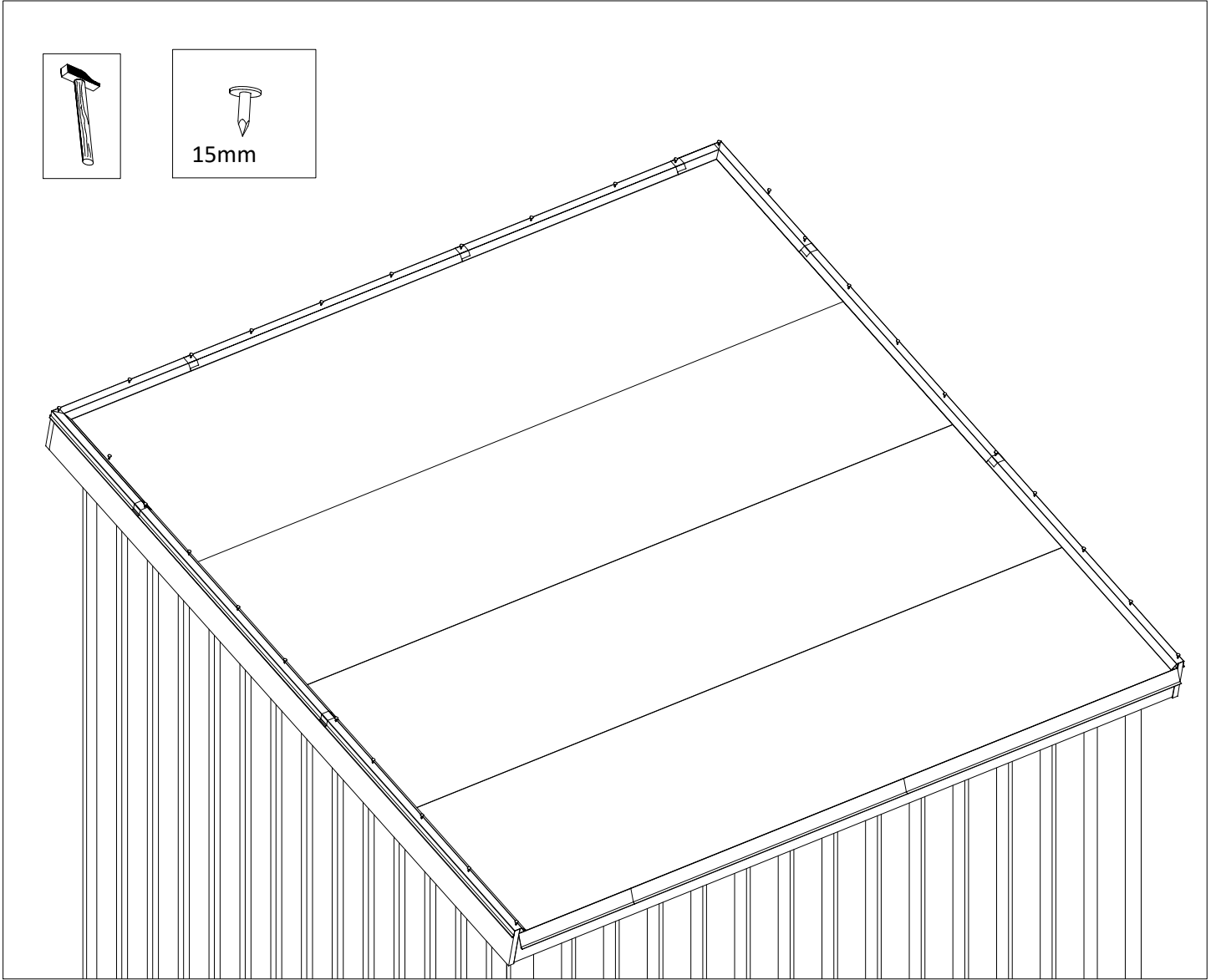
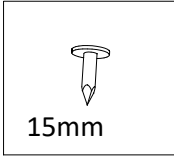
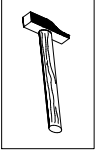
H



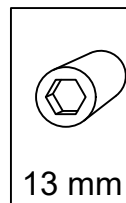
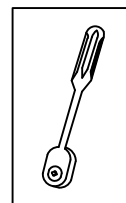
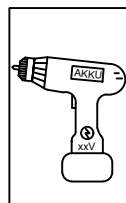
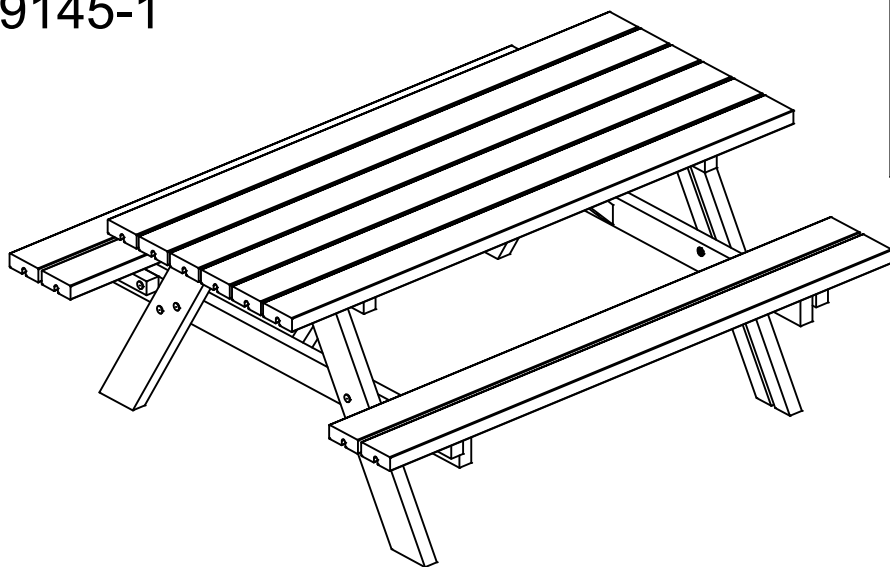
V



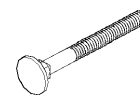




49145-1



13 mm



E x 20
M8 x 80



F x 20
M8



G x 16
M8



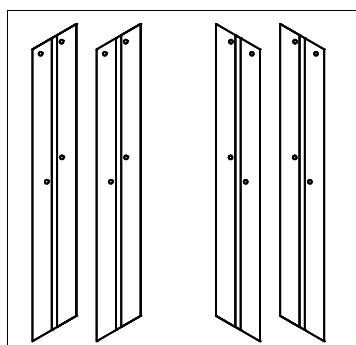
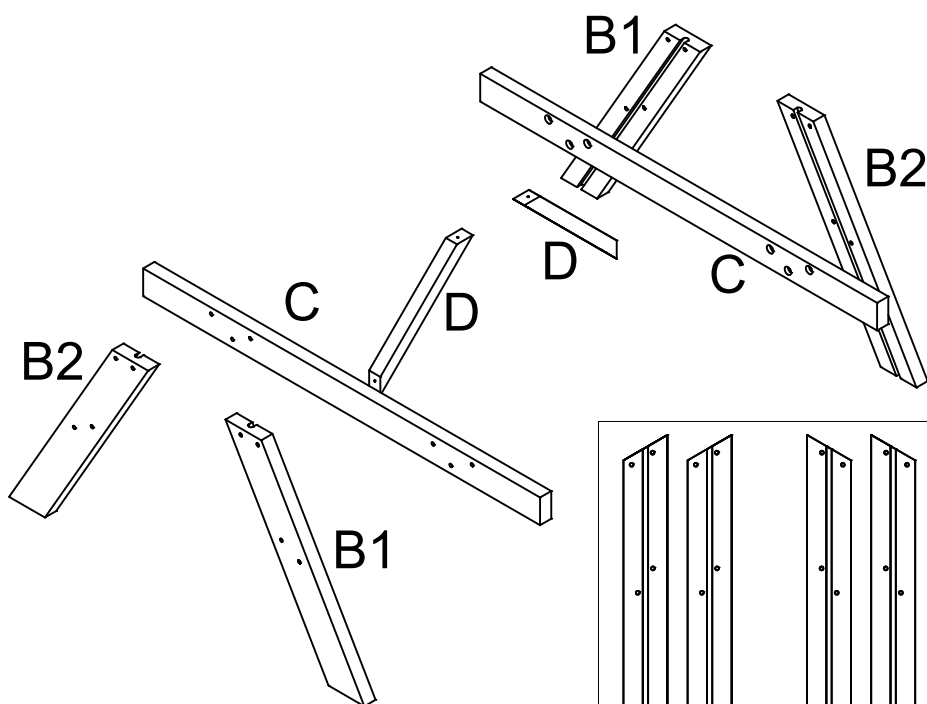
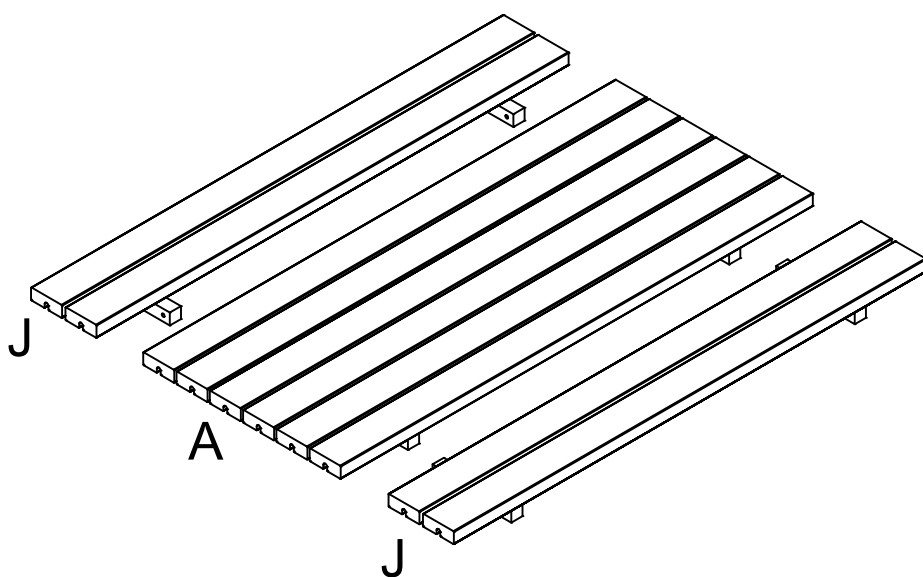
H x 4
M8



I x 4
5 x 50

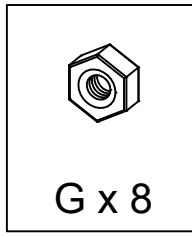
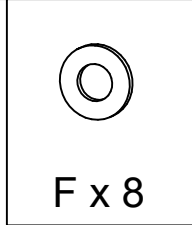
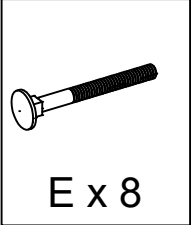
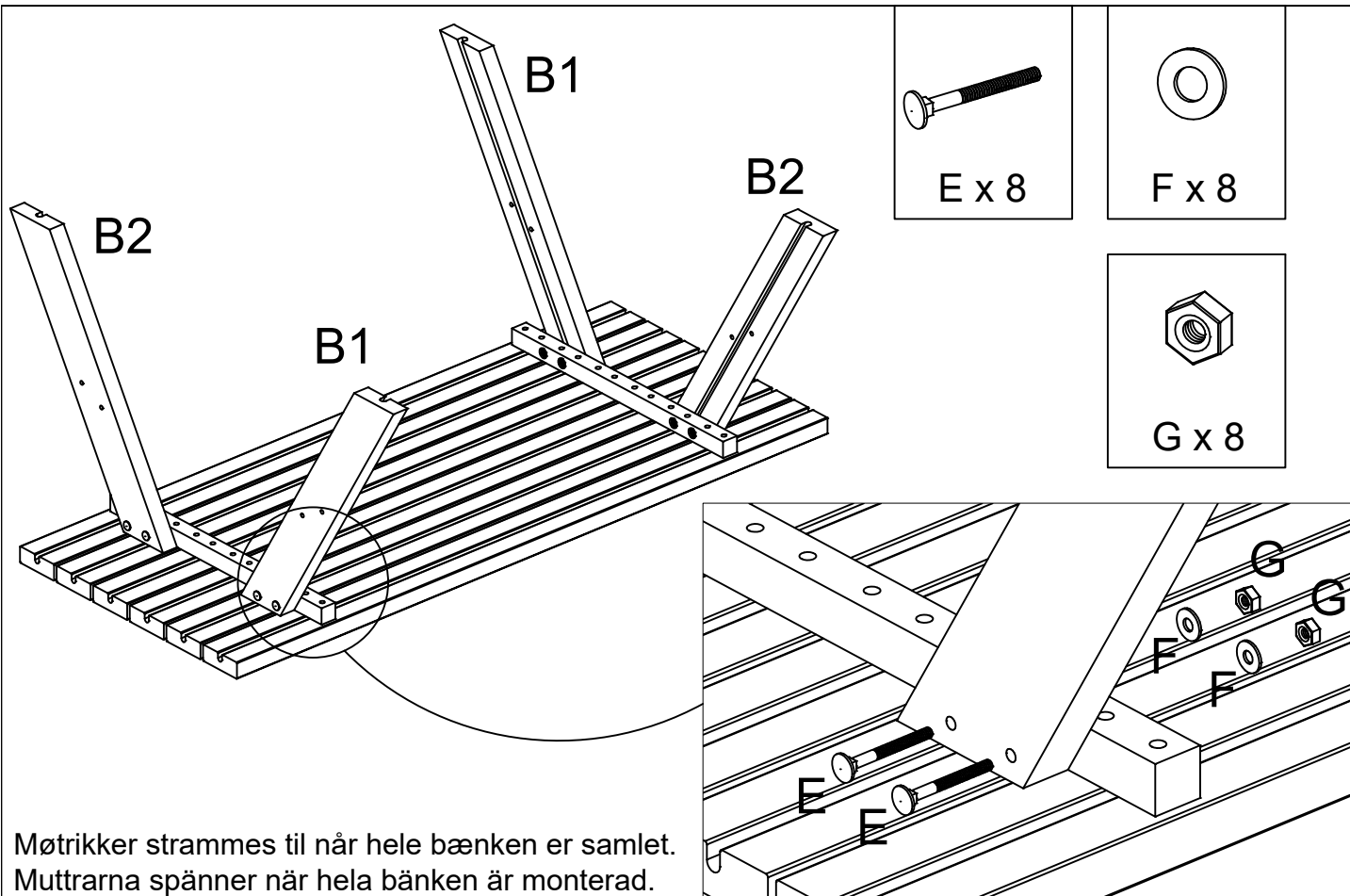
PLUS

PLUS A/S
Ådalen 13B
DK-6600 Vejen
phone: +45 7996 3333
web: www.plus.dk

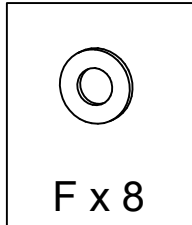
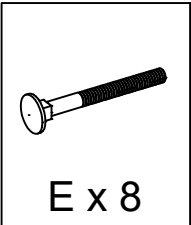
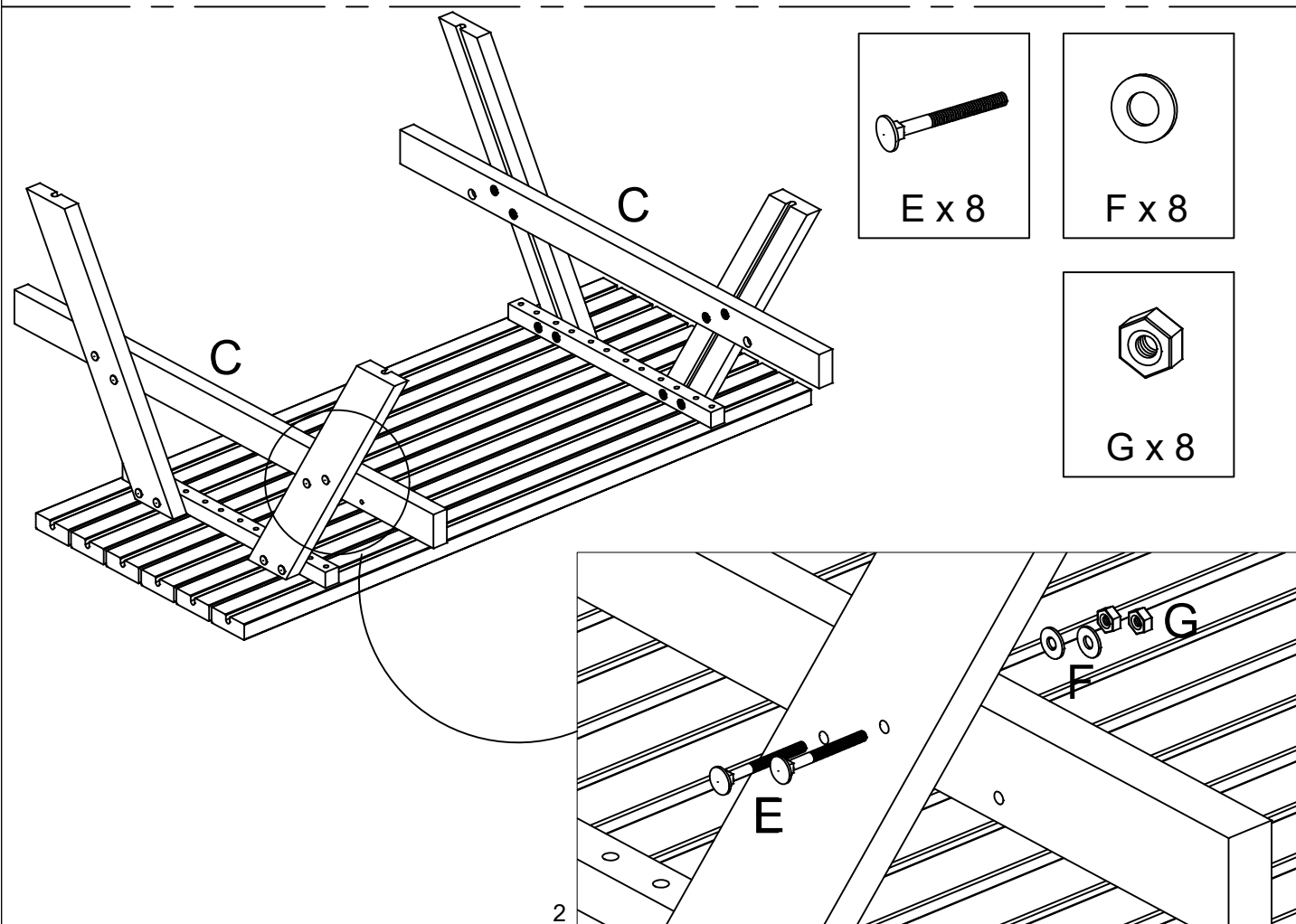


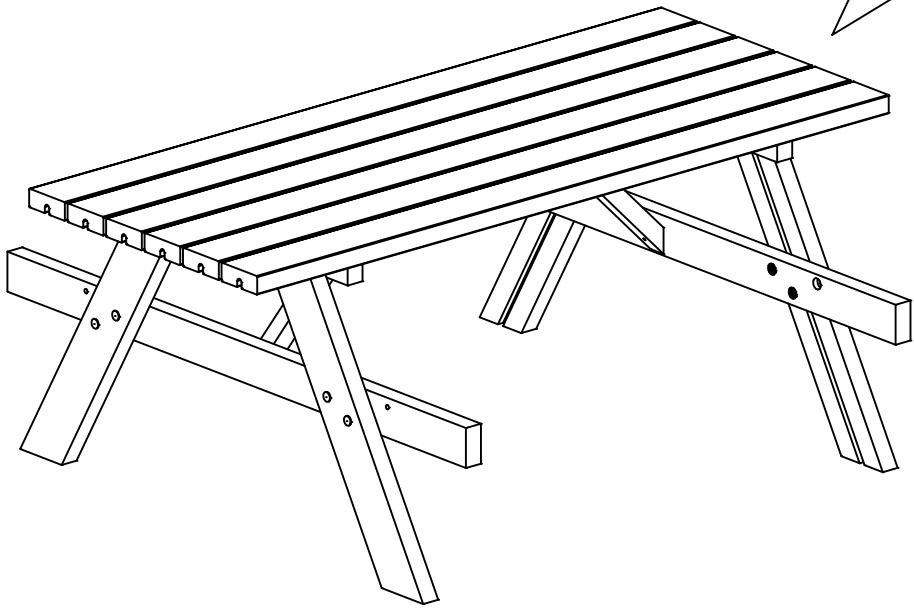
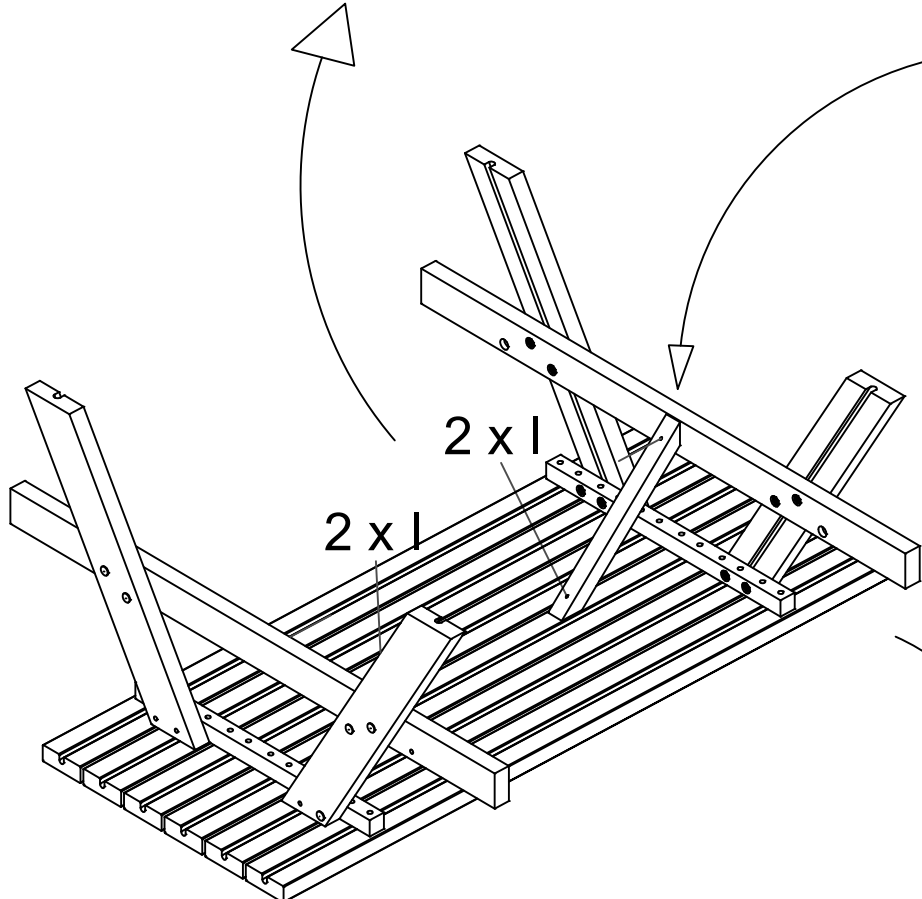
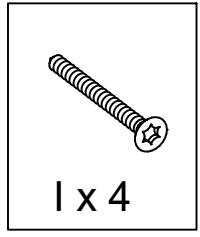
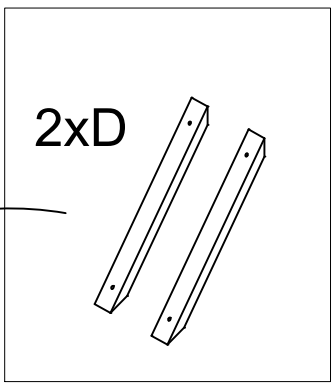
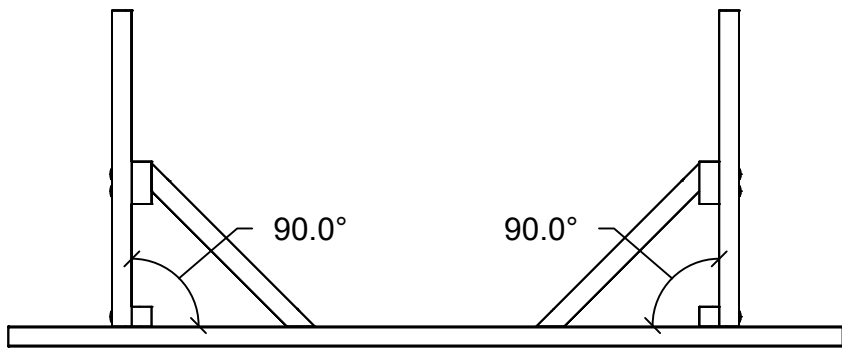
B1 B1 B2 B2

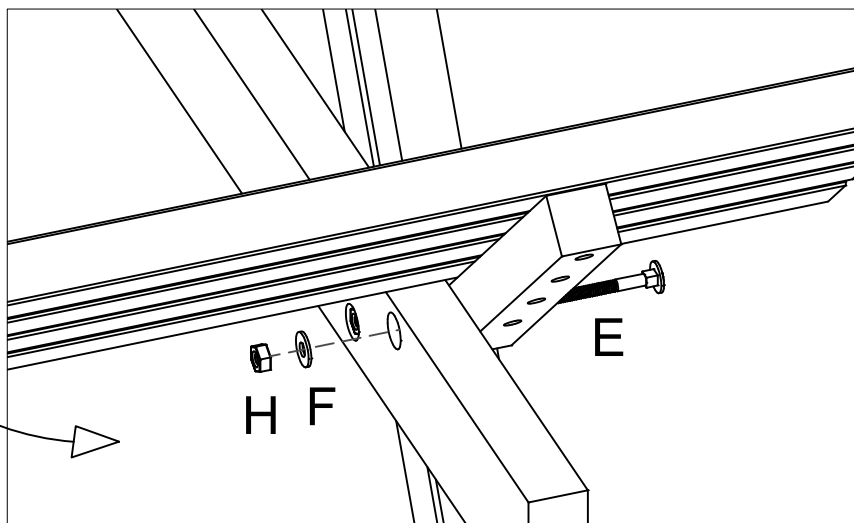
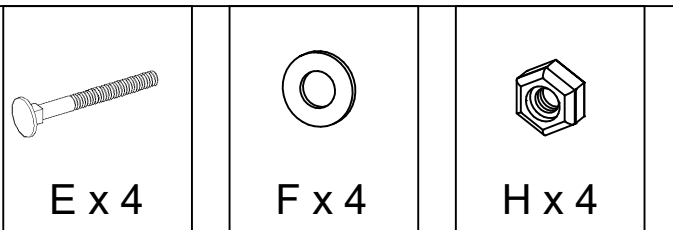
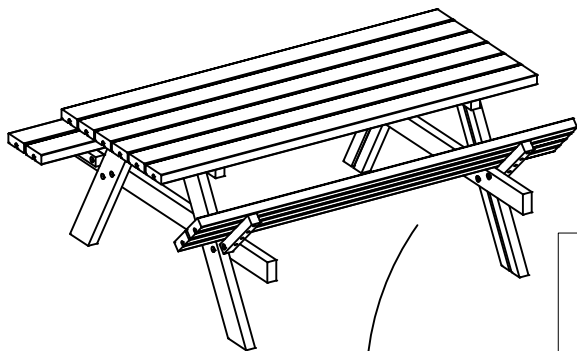
Revideret august 2022



Møtrikker strammes til når hele bænken er samlet.
 Muttrarna spänner när hela bänken är monterad.
 Erst nach der kompletten Montage alle Schraubenmuttern fest anziehen.
 The nuts are tightened when the entire bench is assembled.
 Les écrous se resserrent lorsque tout le banc est assemblé.







LÆRKETRÆ

Træ er et levende materiale, som påvirkes af vind og vejr, det kan vi ikke gardere os imod. Men vi vil rigtig gerne give dig nogle gode tips og tricks til, hvad du kan gøre for at forlænge levetiden af dit PLUS produkt.

Vores tommelfingerregel er: Alle træprodukter du køber hos PLUS skal efterbehandles !

Revner og sprækker:

Træ arbejder afhængig af vind og vejr. Derfor forekommer sprækker eller revner i produktet, det påvirker dog ikke strukturen eller styrken i dit produkt.

Ingen af de ovennævnte forandringer skader træet. Derfor er de ikke reklamationsberettiget, det samme er gældende for spor efter klammer.

På grund af den store andel af kerneved, har lærk større holdbarhed end fyr og gran, uden dog at opnå samme holdbarhed som trykimprægneret.

Produkter i lærketræ skal straks efter montering efterbehandles, lærketræ vil som øvrige produkter i træ have tendens til revnedannelser.

Lærketræ er en træsort, som let angribes af overfladeskimmel, træet bør derfor overfladebeskyttes så hurtigt som muligt.

Oliebehandles produktet ikke, vil overfladen med tiden få en naturlig sølvgrå patina og siden blive sort. Farveændringerne er ikke reklamationsberettiget.

Regelmæssig rengøring fjerner sporer og næringsstoffer fra overfladen og forebygger vækst af skimmel og alger.

Produktets levetid forlænges, hvis det efterbehandles årligt.

Er lærketræet blevet sort skal det efterbehandles på følgende måde:

Produktet afrenses grundigt med klorin/trærens, som man lader sidde min. ½ time - gentag evt. behandlingen.

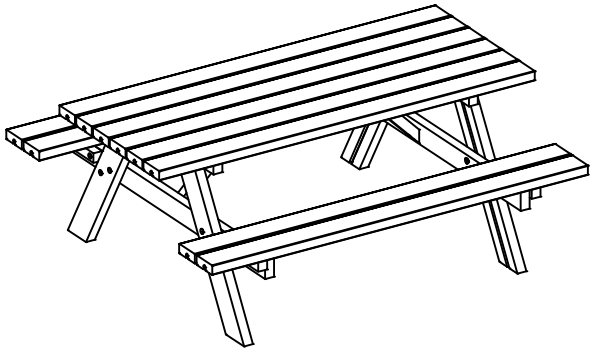
Herved dræbes de svampe, der har misfarvet produktet, når produktet er tørt, skal det behandles med træolie.

Vi anbefaler træolie med fungicider og farvepigmenter i Pine/Eg, der giver en pæn glød og beskytter mod skimmelangreb.

Efterbehandling og vedligeholdelse:

Til efterbehandling anbefaler vi træolie med fungicider der forebygger den naturlige nedbrydningsproces og hæmmer angreb af skimmelsvampe.

Holdbarheden af overfladebehandlingen er meget afhængig af produkternes placering og påvirkning af vind og vejr. Pigmenteringen bleges som følge af solens ultraviolette stråler, og vil med tiden "brænde" overfladebeskyttelsen væk.



LÄRKTRÄ

Trä är ett levande material som påverkas av vind och väder, det kan vi inte gardera oss emot. Men vi vill väldigt gärna ge dig några goda tips och tricks kring vad du kan göra för att förlänga livslängden på din PLUS-produkt.

Vår tumregel är: Alla träprodukter du köper hos PLUS ska efterbehandlas !

Sprickor:

Trä arbetar beroende på vind och väder. Därför förekommer sprickor i produkten, -det påverkar dock inte strukturen eller styrkan i din produkt.

Ingen av de ovan nämnda förändringarna skadar träet. Därför är de inte reklameringsberättigade, detsamma gäller spår efter skruvar och klammer.

På grund av den stora andelen kärnved har lärk större hållbarhet än fur och barrträ, dock utan att uppnå samma hållbarhet som tryckimpregnerat. Produkter i lärkträ levereras grundmålade med ett vattenbaserat träskydd och ska strax efter montering helst efterbehandlas. Lärkträ kommer som övriga produkter i trä i trädgården ha en tendens till sprickbildning.

Lärkträ är en träsort som lätt drabbas av ytmögel. Träet bör därför ytbehandlas så snabbt som möjligt.

Oljebehandlas inte produkten, så kommer ytan med tiden att få en naturligt silvergrå patina och sedan bli svart.

Färgändringarna är inte reklameringsberättigade.

Regelbunden rengöring tar bort sporer och näringsämnen från ytan och förebygger tillväxt av mögel och alger.

Produktens livslängd förlängs om den efterbehandlas årligen.

Har lärkträet blivit svart ska det efterbehandlas på följande vis: Produkten tvättas grundligt med klorin/trärengöring, som man låter sitta min. ½ timma.

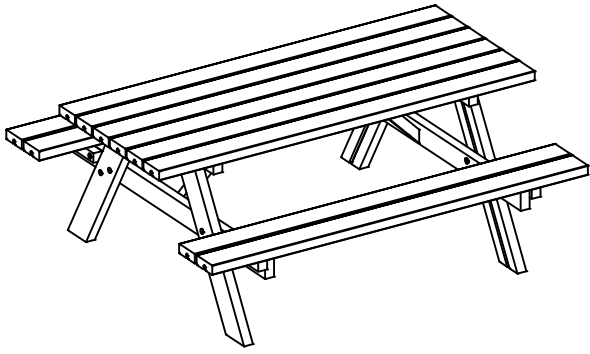
Upprepa ev. behandlingen. Därmed dödas den svamp som har missfärgat produkten. När produkten är torr, ska den behandlas med träolja.

Vi rekommenderar träolja med fungicider och färgpigment i Tall/Ek, som ger en vacker glöd och skyddar mot mögelbildning.

Efterbehandling och underhåll:

Till efterbehandling rekommenderar vi träolja med fungicider som förebygger den naturliga nedbrytningsprocessen och hämmar bildandet av mögelsvamp. Hållbarheten av ytbehandlingen är mycket beroende av produkternas placering och påverkan av väder och vind.

Pigmenteringen bleks som följd av solens ultraviolettera strålar, och kommer med tiden "bränna" bort ytskyddet.



LÄRCHENHOLZ

Holz ist ein Naturprodukt, das vom Wind und Wetter beeinflusst wird – dagegen können wir nichts tun. Aber wir können Ihnen einige gute Tipps geben, mit denen Sie die Lebensdauer Ihres PLUS - Produktes verlängern können.

Unsere Faustregel ist: Alle Holzprodukte die Sie bei PLUS erwerben, müssen nachbehandelt werden !

Spalten - Risse - Trockenrisse:

Wenn Sie ein Holzprodukt erworben haben, besteht dieses aus mehreren Komponenten. Jedes dieser Holzteile verändert sich durch die Feuchtigkeitsaufnahme und Trocknung. Es ist eine natürliche Folge bei bewitterten Hölzern. Mit einer Veränderung kann gemeint sein, dass das Holz quillt oder schwindet. Das kann dazu führen, dass Sie Risse vorfinden oder sich ein Produkt verformt. Dies hat jedoch keinen Einfluss auf die Qualität oder Widerstandsfähigkeit des Produktes. Keine der oben genannten Veränderungen an Ihrem Holzprodukt schadet dem Holz. Daher sind diese auch kein Reklamationsgrund und vom Umtausch ausgeschlossen. Dies gilt auch für Spuren die von der Verpackung, Schrauben oder Ähnlichem aufgetreten sind.

Auf Grund der großen Kernholzanteile hat Lärchenholz eine längere Lebensdauer als Kiefer oder Fichte. Jedoch ist diese Lebensdauer nicht länger als bei druckimprägniertem Kiefernholz. Produkte aus Lärchenholz werden mit einem Fungizidhaltigem Holzöl grundiert geliefert und sollten sofort nach der Montage nachbehandelt werden.

Die Pigmentierung der Lärche bleicht durch die UV-Strahlen aus und mit der Zeit „brennt“ der Oberflächenschutz weg. Die Ölbehandlung beugt den natürlichen Abbauprozess vor. Wird das Produkt nicht mit Öl behandelt, bekommt die Oberfläche mit der Zeit eine natürliche silbergraue Patina. Farbänderungen sind kein Reklamationsgrund.

Regelmäßiges reinigen entfernt Sporen und Nährstoffe von der Oberfläche, beugt die Schimmel- und Algenbildung vor. Eine kontinuierliche Nachbehandlung verlängert die Lebensdauer des Produkts. Lärchenholz hat wie andere Holzprodukte auch eine Tendenz dazu Risse und Spalten zu entwickeln.

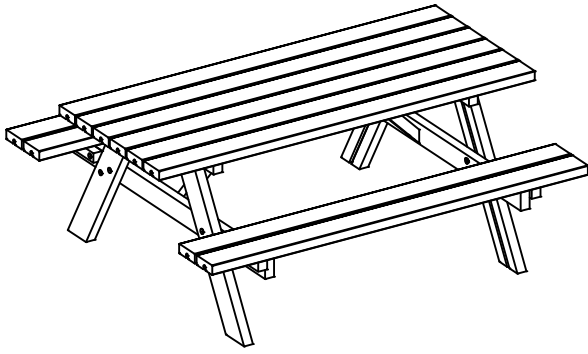
Nachbehandlung und Pflege:

Das Produkt gründlich mit einem chlorhaltigen Universal-/Holzreiniger säubern. Lassen Sie den Reiniger mindestens 30 Min. einwirken. Evtl. muß der Vorgang wiederholt werden.

Hierbei werden die Schimmelbakterien, die das Produkt verfärbt haben abgetötet. Beachten Sie die Herstellerhinweise!

Das getrocknete Produkt muss eine Nachbehandlung mit einem Fungizidhaltigen Holzöl erhalten. Beispielsweise mit Farbpigmenten in teak.

Das gibt ein schönes Aussehen und schützt vor erneutem Schimmelbefall. Lärchenholz ist ortgetrocknet, neigt aber auch zur Rissbildung. Diese sind unvermeidlich und haben keinen Einfluss auf die Stabilität. Verpackungs- oder Transportspuren sind kein Reklamationsgrund.



LARCH WOOD PRODUCTS

Wood is a living material that is affected by wind and weather, which we cannot guard against. But we would like to give you some great tips and tricks for what you can do to extend the life of your PLUS product.

Our rule of thumb is: All wood products you buy from PLUS must be treated !

Cracks and Splits:

Wood reacts in different ways depending on the weather. Therefore, if cracks or splits appear in the product, it does not affect the structure or the strength of your product.

None of the above changes damages the wood. Therefore, they are not covered by the warranty; the same applies for marks from clamps and brackets.

Due to the large proportion of core wood, larch has greater durability than pine and spruce, without, however, achieving the same durability as pressure-impregnated. Larch wood products must be treated immediately after being assembled. Like other wood products, larch tends to form cracks.

Larch is a type of wood that is easily attacked by surface mould. The surface of the wood should be protected as soon as possible. If the product is not treated with oil, the surface will eventually get a natural silver-grey patina and then turn black.

Colour changes are not covered by the warranty.

Regular cleaning removes nutrients and spores from the surface and prevents the growth of mould and algae.

The life of the product can be extended if it is treated annually.

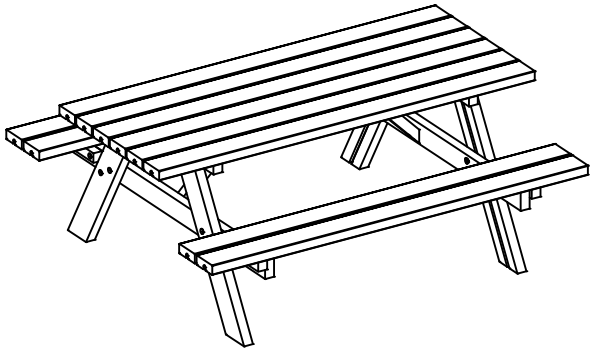
If the larch wood has turned black, it should be treated as follows: Clean the product thoroughly with bleach/wood cleaner and leave for 30 minutes. Then repeat the treatment if necessary.

This kills the fungi that have discoloured the product. When the product is dry, it must be treated with wood oil. We recommend wood oil with fungicides and colour pigments in Pine/Oak, which gives a beautiful glow and protects against mould.

Treatment and maintenance:

We recommend treating with wood oil that contains fungicides which prevent the natural decomposition process and inhibits attack from mould.

The durability of the surface treatment is highly dependent on the location of the products and the influence of wind and weather. The pigmentation will fade due to the sun's ultraviolet rays, and will eventually "burn" the surface protection off.



PRODUITS EN MÉLEZE

Le bois est une matière vivante qui est sensible aux inévitables effets du vent et du climat. C'est pourquoi nous aimerions vous donner quelques conseils et astuces pour ce que vous puissiez prolonger la durée de vie de votre produit PLUS.

Notre règle de base est: Tous les produits PLUS en bois que vous achetez doivent être traités !

Fissures et fentes:

Le bois réagit de différentes manières en fonction du climat. Par conséquent, si des fissures ou des fentes apparaissent sur le produit, cela ne modifiera ni la structure ni la solidité de votre produit.

Aucune des modifications ci-dessus n'abîme le bois. C'est pourquoi, elles ne sont donc pas couvertes par la garantie; l'équivalent s'applique pour les marques provenant des attaches et supports de montage.

En raison de la forte proportion d'âme du bois, le mélèze a une plus grande longévité que le pin et l'épinette, sans toutefois atteindre la même longévité que celui imprégné par pression. Les produits en bois de mélèze doivent être traités immédiatement après avoir été assemblés. Tout comme les autres produits en bois, le mélèze a tendance à se fissurer.

Le mélèze est un type de bois qui est facilement attaqué par des moisissures de surface. La surface du bois doit être protégée dès que possible. Si le produit n'est pas traité avec de l'huile, la surface finira par prendre une patine gris argenté naturelle puis deviendra noire. Les changements de couleur ne sont pas couverts par la garantie.

Un nettoyage régulier élimine les éléments nutritifs et les spores de la surface et empêche la prolifération de moisissures et d'algues.

La durée de vie du produit peut être prolongée si elle est traitée chaque année.

Si le bois de mélèze est devenu noir, il doit être traité comme suit : Nettoyer soigneusement le produit à l'eau de Javel / avec du nettoyant pour bois et laisser reposer pendant 30 minutes. Ensuite, répétez le traitement si nécessaire.

Cela tue les champignons qui ont décoloré le produit. Lorsque le produit est sec, il doit être traité avec de l'huile pour bois. Nous recommandons l'huile pour bois avec des fongicides et des pigments de couleur dans le pin / le chêne. Cela donne un bel éclat et protège contre les moisissures.

Traitement et entretien:

Nous recommandons de traiter avec de l'huile pour bois contenant des fongicides afin d'empêcher le processus naturel de décomposition et de réduire l'attaque des moisissures.

La durabilité du traitement de surface dépend fortement du lieu où se trouvent les produits et de l'effet du vent et des intempéries. La pigmentation disparaîtra due aux rayons ultraviolets du soleil, et finira par « brûler » la protection de surface.